



Catalyst 3750-E/3560-E スイッチ /RPS 2300 電源モジュール インストレーション ノート

Customer Order Number: DOC-J-7817570=

このマニュアルでは、Catalyst 3750-E スイッチ、Catalyst 3560-E スイッチ、Cisco Redundant Power System 2300 (RPS 2300) と併用する電源モジュールの取り外し手順および取り付け手順について説明します。

スイッチまたは RPS 2300 で電源モジュールを使用する方法については、Cisco.com の『*Catalyst 3750-E and Catalyst 3560-E Switch Hardware Installation Guide*』および『*Cisco RPS 2300 Hardware Installation Guide*』を参照してください。

この資料に表示される安全上の警告の翻訳については、製品に付属の『*Regulatory Compliance and Safety Information for the Catalyst 3750-E and Catalyst 3560-E Switch*』または『*Cisco RPS 2300 Hardware Installation Guide*』を参照してください。これは Cisco.com でも利用可能です。

マニュアルの内容

このマニュアルで説明する内容は、次のとおりです。

- [製品概要 \(p.2\)](#)
- [電源モジュールの取り付け \(p.5\)](#)
- [技術仕様 \(p.13\)](#)
- [関連資料 \(p.15\)](#)
- [マニュアルの入手方法 \(p.16\)](#)
- [シスコ製品のセキュリティ \(p.17\)](#)
- [テクニカル サポート \(p.18\)](#)
- [その他の資料および情報の入手方法 \(p.20\)](#)

製品概要

表 1 は電源モジュールの説明です。

表 1 電源モジュールの部品番号および説明

| 部品番号 | 説明 |
|-----------------|-------------------|
| C3K-PWR-1150WAC | 1150 W AC 電源モジュール |
| C3K-PWR-750WAC | 750 W AC 電源モジュール |
| C3K-PWR-265WAC | 265 W AC 電源モジュール |
| C3K-PWR-265WDC | 265 W DC 電源モジュール |

表 2 は、スイッチおよび RPS 2300 でサポートされる電源モジュールの説明です。

どの RPS 2300 電源モジュールを特定スイッチのサポートに使用するかについては、『Cisco Redundant Power System 2300 Hardware Installation Guide』を参照してください。

表 2 スイッチおよび RPS 2300 で使用する電源モジュール

| Catalyst 3750-E スイッチ、 Catalyst 3560-E スイッチ、 RPS 2300 | 1150 W AC 電源 | 750 W AC 電源 | 265 W AC 電源 | 265 W DC 電源 |
|--|-----------------|-----------------|-----------------|-----------------|
| 48 ポート PoE スイッチ ¹ | プライマリ またはスペア | スペアまたは プライマリ | 不可 | 不可 |
| 24 ポート PoE スイッチ | スペアまたは プライマリ | プライマリ またはスペア | 不可 | 不可 |
| 48 ポートの PoE 以外の スイッチ | スペア | スペア | プライマリ またはスペア | プライマリ またはスペア |
| 24 ポートの PoE 以外の スイッチ | スペア | スペア | プライマリ またはスペア | プライマリ またはスペア |
| RPS 2300 ² | プライマリ | プライマリ | 不可 | 不可 |

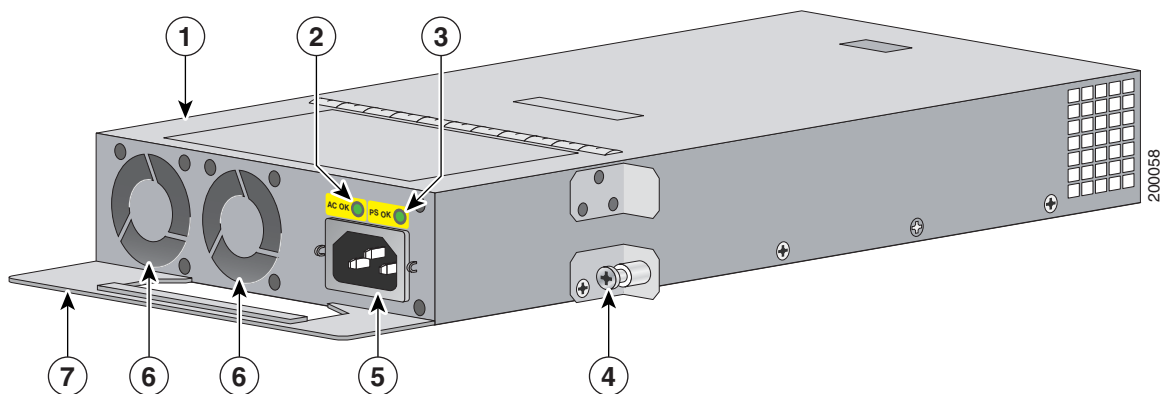
- 48 ポート PoE スイッチで 15.4 W を完全にサポートするには、1150 W AC 電源モジュールをスイッチで使用する必要があります。
- RPS 2300 に電源モジュールを 1 つだけ取り付けられている場合は、空の電源モジュール スロットにブランク インサートを取り付ける必要があります。

750 W AC 電源モジュールおよび 265 W AC 電源モジュールは、100 ~ 240 VAC の入力電圧をサポートするオートレンジ ユニットです。1150 W 電源モジュールは、115 ~ 240 VAC の入力電圧をサポートするオートレンジ ユニットです。DC 電源モジュールでは入力電源が二系統になっており (A および B)、36 ~ 72 VDC の入力電圧がサポートされます。

AC 電源モジュールには、AC コンセントに接続するための電源コードが含まれています。1150 W モジュールおよび 750 W モジュールでは 16 AWG コードを使用します (北米のみ)。その他すべてのモジュールでは 18 AWG コードを使用します。DC 電源モジュールは DC 電源に配線する必要があります。

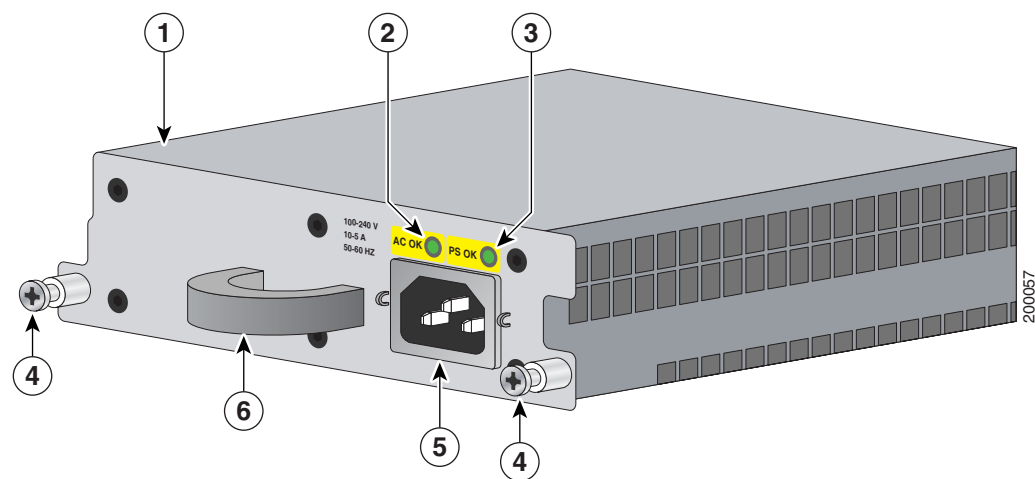
図1～図3に、電源モジュールを示します。

図1 1150 W AC 電源モジュール



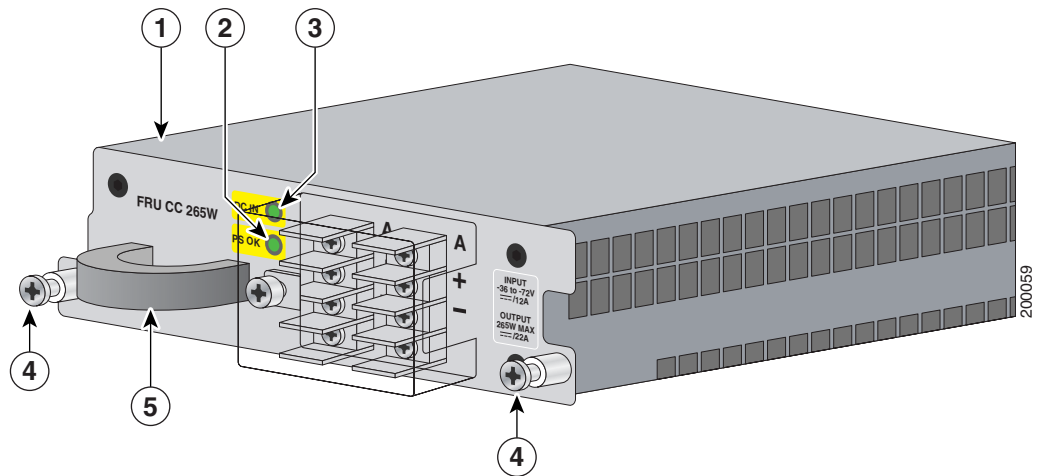
| | | | |
|---|-------------------|---|-----------|
| 1 | 1150 W AC 電源モジュール | 5 | AC 電源コネクタ |
| 2 | AC OK LED | 6 | 冷却ファン |
| 3 | PS OK LED | 7 | 取り出し用ハンドル |
| 4 | 非脱落型ネジ | | |

図2 750 W AC 電源モジュールおよび 265 W AC 電源モジュール



| | | | |
|---|------------------------------|---|-----------|
| 1 | 750 W または 265 W の AC 電源モジュール | 4 | 非脱落型ネジ |
| 2 | AC OK LED | 5 | AC 電源コネクタ |
| 3 | PS OK LED | 6 | 取り出し用ハンドル |

図3 265 W DC 電源モジュール



| | | | |
|---|-------------------------|---|-----------|
| 1 | 265 W DC 電源モジュール | 4 | 非脱落型ネジ |
| 2 | 入力電源端子 | 5 | 取り出し用ハンドル |
| 3 | DC OK LED および PS OK LED | | |

電源モジュールには2つのステータスLEDが付いています。表3は、LEDの色とその意味の説明です。

表3 電源モジュールのLED

| AC 電源モジュールのLED | | | |
|----------------|--------------|-------|------------------|
| AC OK | 説明 | PS OK | 説明 |
| 消灯 | AC 入力電力がない | 消灯 | 電源の故障 |
| グリーン | AC 入力電力が存在する | グリーン | スイッチへの電力出力がアクティブ |
| | | レッド | スイッチへの出力電力がない |
| DC 電源モジュールのLED | | | |
| DC IN | 説明 | PS OK | 説明 |
| 消灯 | DC 入力電力がない | 消灯 | 電源の故障 |
| グリーン | DC 入力電力が存在する | グリーン | スイッチへの電力出力がアクティブ |

電源モジュールの取り付け

ここでは、Catalyst 3750-E スイッチ、Catalyst 3560-E スイッチ、RPS 2300 において、新しい電源モジュールまたは交換用電源モジュールの取り外しおよび取り付けを行う方法について説明します。

- [工具および部品 \(p.5\)](#)
- [取り付けに関する注意事項 \(p.5\)](#)
- [AC 電源モジュールの取り付け \(p.6\)](#)
- [DC 電源の取り付け \(Catalyst 3750-E スイッチおよび Catalyst 3560-E スイッチのみ\) \(p.8\)](#)

工具および部品

次の工具および部品を準備します。

- 最大圧力が 15 lbf-in (pound-force-inch) または 240 ozf-in (ounce-force-inch) の、No.2 プラスヘッド付きのラチェット式ドライバ 1150 W 電源モジュールの場合、ドライバのシャフトの長さが最低 6 インチである必要があります。
- スイッチ アクセサリ キットの電源モジュール用電源コード保持具

取り付けに関する注意事項

電源モジュールの取り外し時または取り付け時には、次の注意事項に従ってください。

- 電源モジュールをスロットに強く押し込まないでください。スイッチまたは RPS 2300 のピンの位置がユニットと合っていないと、ピンが損傷することがあります。
- スイッチまたは RPS 2300 に電源モジュールを部分的にしか接続していないと、システム動作が中断することがあります。
- 電源モジュールから電源を取り外してから、モジュールの取り外しまたは取り付けを行ってください。
- スイッチを RPS 2300 に接続していてバックアップ電源を提供できる場合は、電源モジュールのホットスワップがスイッチでサポートされます。スイッチの正常動作を中断せずに、電源モジュールの取り外しおよび交換ができます。新しい電源モジュールをスイッチに差し込むと、スイッチソフトウェアが 5 秒間でデバイスをポーリングします。スイッチの電源モジュールはその後自動的に電力を供給し、RPS はその他のデバイスに電力を供給できるようになります。
- RPS 2300 では、外部デバイスが接続されている場合、電源モジュールのホットスワップがサポートされます。
 - RPS 2300 が外部デバイスをバックアップしていない場合は、システム電源を切らずに電源モジュールの取り外しおよび交換ができます。
 - 2 つの 1150 W 電源モジュールを RPS 2300 に取り付けられている場合は、外部デバイスのバックアップ時に片方の電源モジュールを取り外すことができます。
 - 2 つの 750 W 電源モジュールを RPS 2300 に取り付けられており、1150 W 電源モジュールを装備したデバイスを RPS 2300 がバックアップしている場合、RPS 2300 は電源モジュールのホットスワップをサポートしません。
- 電源モジュールの非脱落型ネジが締まっていることを確認してから、スイッチまたは RPS 2300 を移動してください。
- 1150 W または 750 W の電源モジュールを交換する場合は、正しい電源コード (CAB-16AWG-AC、北米のみ) を使用していることを確認してください。



警告

モジュールまたはファンの取り付けまたは取り外し中は、空のスロットまたはシャーシに触れないでください。露出した回路によって感電することがあります。



警告

この装置の設置、交換、または保守は、訓練を受けた相応の資格のある人が行ってください。



警告

雷が発生しているときには、システムに手を加えたり、ケーブルの接続や取り外しを行わないでください。

AC 電源モジュールの取り付け

AC 電源モジュールの取り外しおよび取り付けを行う手順は次のとおりです。

- ステップ 1 ソースで電源をオフに切り替えます。
- ステップ 2 電源コードから電源コード保持具を取り外します。
- ステップ 3 電源コネクタから電源コードを取り外します。
- ステップ 4 プラス ドライバを使用し、電源モジュールをシャーシに固定する、下部の 2 つの非脱落型ネジを緩めます。



注意

スイッチまたは RPS 2300 の動作中に、電源スロットを 90 秒以上空けた状態にしないでください。

- ステップ 5 取り出し用ハンドルを引き、電源スロットから電源モジュールを取り外します。
- ステップ 6 新しい電源モジュールを電源スロットに差し込み、スロットに慎重に押し込みます (図 4 および図 5)。正しく差し込むと、電源モジュールはパネルに接触します。注：1150 W 電源モジュールは、パネルから 3.6 インチ (9.14 cm) はみ出します。

図 4 スイッチへの AC 電源モジュールの挿入

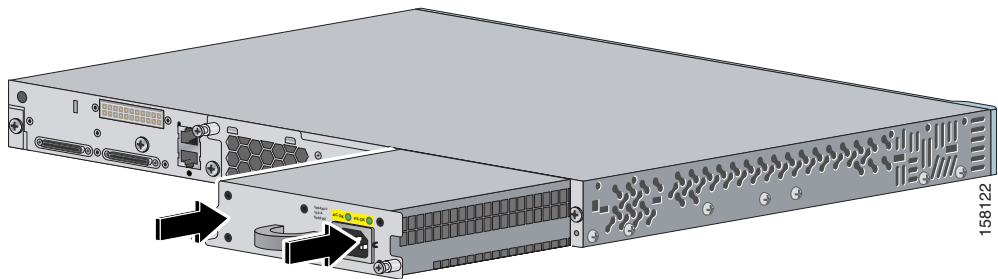
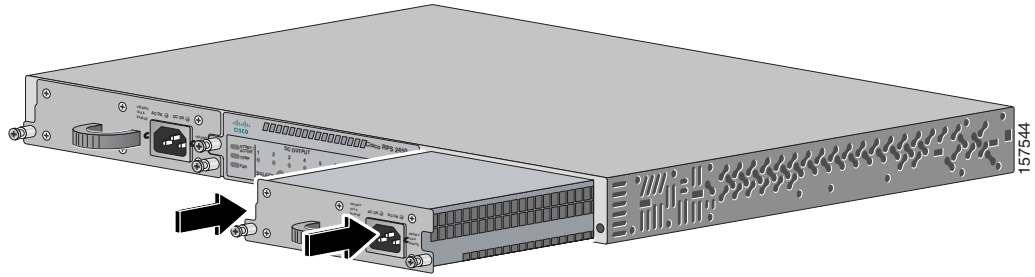


図 5 RPS 2300 への AC 電源モジュールの挿入



ステップ 7 2 つの非脱落型ネジの位置をパネルのネジ穴に合わせます。ラチェット式ドライバを使用し、10 lbf-in. (160 ozf-in.) まで各ネジを締めます。

ステップ 8 電源モジュールおよび AC コンセントに電源コードを接続します。

ステップ 9 (省略可) AC 電源コード保持具を取り付けて、電源コードを固定します (図 6 および 図 7)。

図 6 スイッチにおける AC 電源モジュールおよび電源コード保持具の取り付け

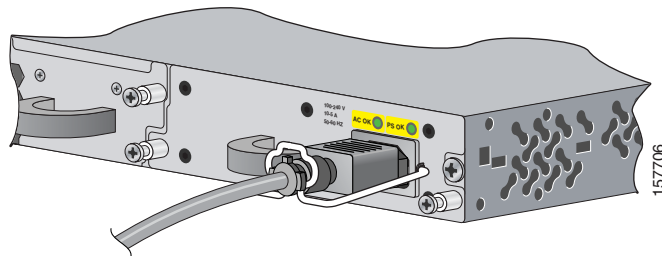
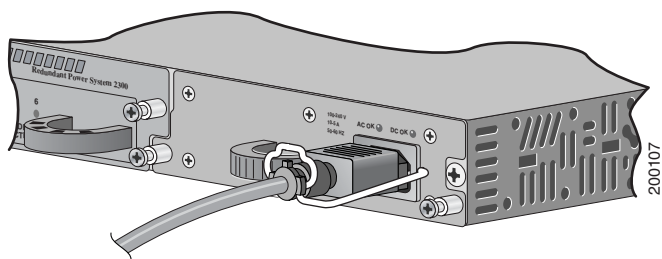


図 7 RPS 2300 における AC 電源モジュールおよび電源コード保持具の取り付け



ステップ 10 電源で電源をオンに切り替えます。

ステップ 11 電源モジュールの AC OK LED がグリーンに点灯することを確認します。電源モジュールの LED の詳細については、表 3 を参照してください。

DC 電源の取り付け (Catalyst 3750-E スイッチおよび Catalyst 3560-E スイッチのみ)

スイッチを DC 入力電源に接続する手順は次のとおりです。

1. 取り付けの準備 (p.8)
2. スイッチのアース接続 (p.9)
3. スイッチの DC 電源の取り付け (p.11)
4. DC 入力電源の接続 (p.12)



警告

DC 入力電源に接続された導線の被覆が取れていると、感電する危険性があります。DC 入力電源導線の露出部分が端子ブロック プラグからはみ出していないことを確認してください。



警告

シャーシのアース線または電源コードの接続または切断を行う前に、電源が DC 回路から取り外されていることを確認してください。すべての電源を確実に切断するには、配電盤上で DC 回路に対応している回路ブレーカーを OFF の位置に切り替え、回路ブレーカーのスイッチ ハンドルを OFF の位置のままテープで固定します。電圧計を使用し、シャーシの電源端子で 0 ボルトになっていることをテストしてください。



警告

この製品は設置する建物にショート(過電流)保護機構が備わっていることを前提に設計されています。保護機構が 15 A より高くなっていないことを確認してください。



(注)

この製品のアース アーキテクチャは、DC-I (DC 絶縁) 方式に準拠しています。

取り付けの準備

次の工具および部品を準備します。

- 最大圧力が 15 lbf-in または 240 ozf-in の、No.2 および No.1 プラス ヘッド付きのラチェット式ドライバ
- オプションで回転制御機構を備えた Panduit 製圧着工具 (モデル CT-720、CT-920、CT-920CH、CT-930、または CT-940CH)
- ワイヤストリッパ
- シングル アース接続を使用している場合は、12 ゲージの銅線アース線 (絶縁付きまたは絶縁なし)
- デュアル アース接続を使用している場合は、6 ゲージの銅線アース線 (絶縁付きまたは絶縁なし)
- スイッチ アクセサリ キットのアース ラグ ネジおよびラグ リング。デュアル アース接続の場合は、DC 電源アクセサリ キットのデュアル アース アダプタおよびデュアル ホール ラグも使用します。
- 16 ゲージの銅線 × 4
- DC 電源アクセサリ キットの円形小穴端子 × 4 またはフォーク型端子 × 4

スイッチのアース接続



警告

この装置は、アースされていることを前提としています。絶対にアース導体を破損させたり、アース線が正しく取り付けられていない装置を稼働させたりしないでください。アースが適切かどうかははっきりしない場合には、電気検査機関または電気技師に確認してください。



警告

装置を設置または交換するときには、必ずアースを最初に接続し、最後に取り外します。



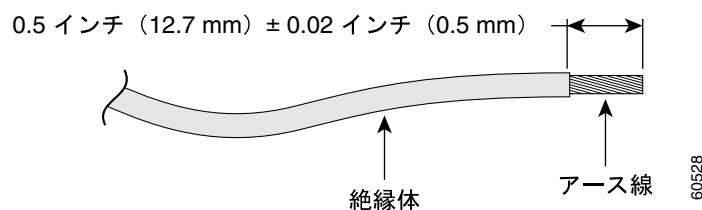
注意

機器がアースに確実に接続されていることを確認するには、アース接続の手順に従います。

シングルアースラグまたはデュアルアースラグのいずれかをスイッチで取り付ける手順は次のとおりです。必ず設置場所のアース要件に従ってください。

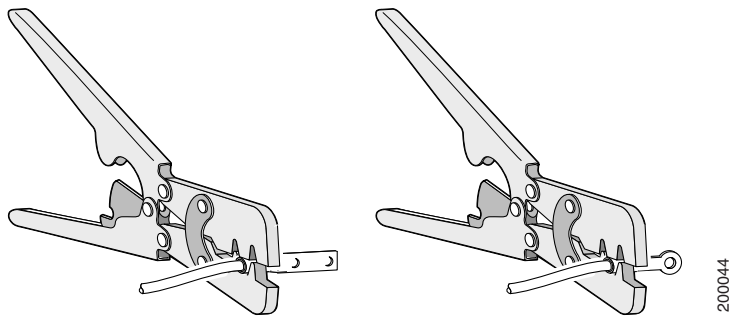
- ステップ 1** スイッチ アクセサリ キットのアース ラグ ネジおよびラグ リングを探します。デュアル アース接続の場合は、DC 電源モジュールに付属のデュアル アース アダプタおよびデュアル ホール ラグも探します。
- ステップ 2** アース線が絶縁されている場合は、ワイヤ ストリッパを使用し、12 ゲージ アース線または 6 ゲージ アース線の端から 0.5 インチ (12.7 mm) ± 0.02 インチ (0.5 mm) の部分の絶縁体を取り除きます。シングル アース接続には 12 ゲージ銅製アース線を使用します。デュアル アース接続には 6 ゲージ銅製アース線を使用します。

図 8 アース線の絶縁体の除去



- ステップ 3** アース ラグの開放端に、アース線の絶縁体を取り除いた部分を差し込みます。
- ステップ 4** Panduit 圧着工具を使用し、アース ラグをアース線に圧着します。

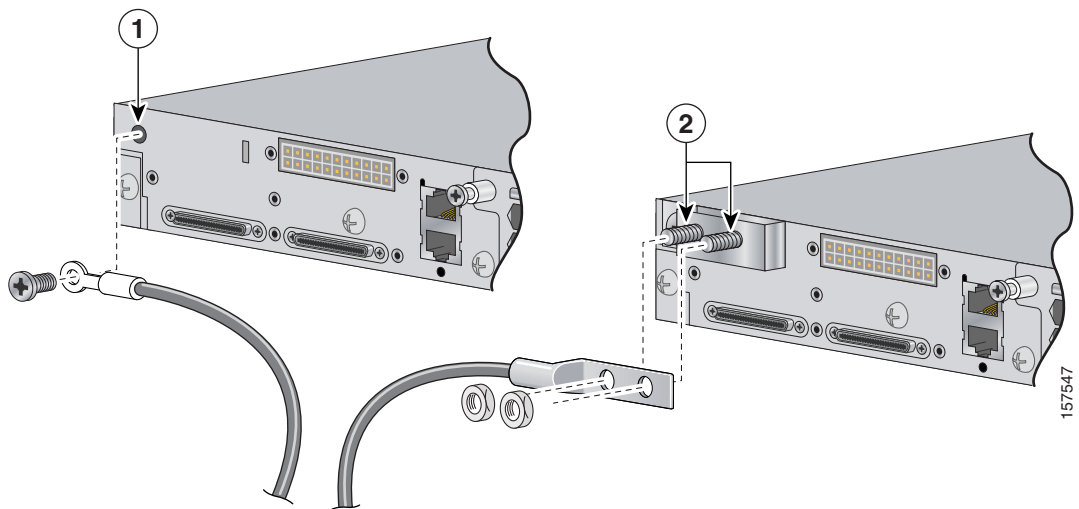
図9 アースラグの圧着



ステップ5 アースネジを使用して、シングルアースラグとワイヤアセンブリ、またはデュアルアースアダプタをスイッチの背面パネルに取り付けます。ラチェット式ドライバを使用し、60 lbf-in. (960 ozf-in.) までアースラグネジを締めます (図10)。

ステップ6 デュアルアースアダプタの場合は、デュアルホールラグとワイヤアセンブリを付属のナットでアダプタに取り付けます (図10)。

図10 アースラグおよびワイヤアセンブリの取り付け



| | |
|---|-------------------------|
| 1 | シングルアースネジおよびラグリング |
| 2 | デュアルアースアダプタおよびデュアルホールラグ |

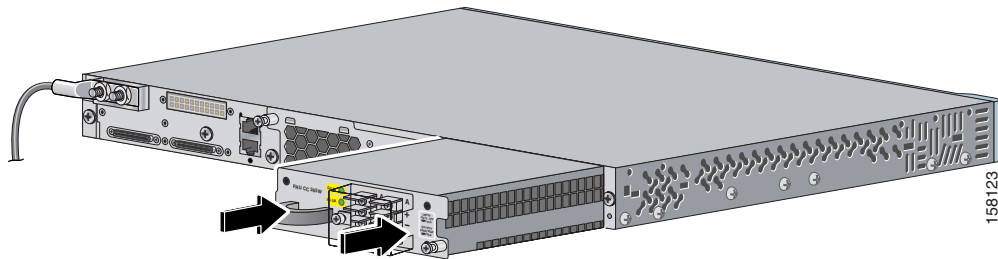
ステップ7 設置場所の適切な接地点またはラックにアース線の反対端を接続します。

スイッチの DC 電源の取り付け

DC 電源モジュールの取り外しおよび取り付けを行う手順は次のとおりです。

- ステップ 1** DC 回路の電源をオフに切り替えます。電源が DC 回路から取り外されたことを確認するには、DC 回路の回路ブレーカーを特定し、回路ブレーカーを OFF の位置に切り替えて、回路ブレーカーのスイッチを OFF の位置にテープで固定します。
- ステップ 2** No.2 プラス ドライバを使用し、プラスチック製保護カバーを電源端子ブロックから取り外します。
- ステップ 3** No.1 プラス ドライバを使用し、DC 入力電源コードを電源端子から取り外します。
- ステップ 4** プラス ドライバを使用し、電源モジュールをスイッチのシャーシに固定する、下部の 2 つの非脱落型ネジを緩めます (図 11)。
- ステップ 5** 取り出し用ハンドルを引き、電源スロットから電源モジュールを取り外します。
- ステップ 6** 新しい電源モジュールを電源スロットに差し込み、軽く押しつけて電源モジュールをスロットに押し込みます (図 11)。正しく差し込むと、電源モジュールはスイッチの背面パネルに接触します。

図 11 DC 電源モジュールの取り付け



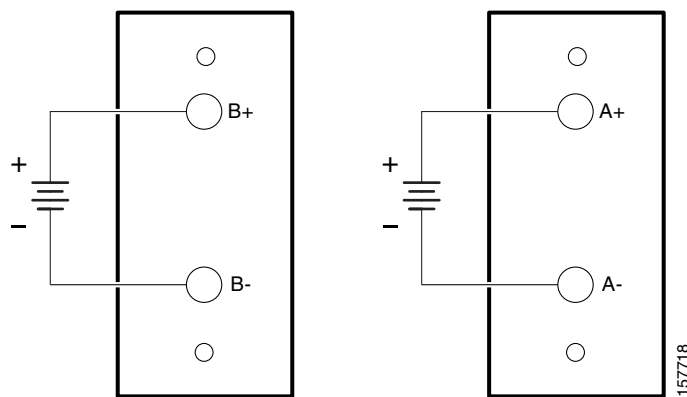
- ステップ 7** 2 つの非脱落型ネジの位置をスイッチの背面パネルのネジ穴に合わせます。ラチェット式ドライバを使用し、10 lbf-in. (160 ozf-in.) まで各ネジを締めます。
- ステップ 8** 「DC 入力電源の接続」で説明するように、入力電源を接続します。

DC 入力電源の接続

DC 電源モジュールを DC 入力電源に接続する手順は、次のとおりです。

- ステップ 1** ワイヤ ストリッパを使用し、円形小穴端子またはフォーク型端子のいずれかに適した長さまで、DC 入力電源の 4 本のワイヤから絶縁体を取り除きます。
- ステップ 2** Panduit 圧着工具を使用し、16 ゲージ DC 電源入力線に端子を圧着します。
- ステップ 3** 図 12 のように、DC 入力電源端子を端子ブロックに接続します。線を端子ブロックに接続するときには、極性を一致させてください（マイナスはマイナスへ、プラスはプラスへ）。

図 12 共通アースがない電源 B から切り離された電源 A



- ステップ 4** すべての端子ブロックのネジを 5 lbf-in. (80 ozf-in.) まで締め付けます。
- ステップ 5** 端子ブロックのプラスチック製保護カバーを元の位置に戻し、ネジを 10 lbf-in. (160 ozf-in.) まで締め付けます。
- ステップ 6** DC 電源回路ブレーカーのハンドルを ON の位置に切り替えます。
- ステップ 7** 電源モジュールの DC OK LED がグリーンに点灯することを確認します。電源モジュールの LED の詳細については、表 3 を参照してください。

技術仕様

表 4 電源モジュールの環境仕様および物理仕様

| 環境条件 | |
|------------------|--|
| 動作時の温度 | 23 ~ 113°F (-5 ~ 45°C) |
| 保管時の温度 | -40 ~ 158°F (-40 ~ 70°C) |
| 相対湿度 | 10 ~ 95% (結露しないこと) |
| 高度 | 最大 10,000 フィート (3,049 m) |
| 物理仕様 | |
| 重量 | C3K-PWR-1150WAC : 5.6 ポンド (2.6 kg) C3K-PWR-750WAC : 3.9 ポンド (1.8 kg) C3K-PWR-265WAC : 3.3 ポンド (1.5 kg) C3K-PWR-265WDC : 3.5 ポンド (1.6 kg) |
| 物理仕様 | |
| 寸法 (高さ × 奥行 × 幅) | C3K-PWR-1150WAC : 1.65 × 14.90 × 6.0 インチ (4.19 × 37.85 × 15.24 cm) C3K-PWR-750WAC : 1.65 × 11.4 × 6.0 インチ (4.19 × 28.96 × 15.24 cm) C3K-PWR-265WAC : 1.65 × 11.4 × 6.0 インチ (4.19 × 28.96 × 15.24 cm) C3K-PWR-265WDC : 1.65 × 11.4 × 6.0 インチ (4.19 × 28.96 × 15.24 cm) |

表 5 AC 電源モジュールの電源仕様

| 電源仕様 | |
|---------------|---|
| 最大出力電力 | C3K-PWR-1150WAC : 1150 W C3K-PWR-750WAC : 750 W C3K-PWR-265WAC : 265 W |
| 入力電圧の範囲および周波数 | C3K-PWR-750WAC : 750 W、C3K-PWR-265WAC : 265 W : 100 ~ 240 VAC (オートレンジング)、47 ~ 63 Hz C3K-PWR-1150WAC : 1150 W : 115 ~ 240 VAC (オートレンジング)、47 ~ 63 Hz |
| 入力電流 | C3K-PWR-1150WAC : 12 ~ 6 A C3K-PWR-750WAC : 10 ~ 5 A C3K-PWR-265WAC : 5 ~ 2.5 A |
| 出力定格 | C3K-PWR-1150WAC : 12 V@25 A、-52 V @ 16.4 A C3K-PWR-750WAC : 12 V@25 A、-52 V @ 8.75 A C3K-PWR-265WAC : 12 V@22 A |
| 合計入力 BTU | C3K-PWR-1150WAC : 4725 BTU/時、1385 W C3K-PWR-750WAC : 3000 BTU/時、880 W C3K-PWR-265WAC : 1130 BTU/時、330 W |

表 6 DC 電源モジュールの電源仕様

| 電源仕様 | |
|--------------|---|
| 最大出力電力 | C3K-PWR-265WDC : 265 W |
| 入力電流 | C3K-PWR-265WDC : 12 A |
| DC 入力電圧 | C3K-PWR-265WDC : -36 ~ -72 VDC |
| 出力定格 | C3K-PWR-265WDC : 12 V@22 A |
| 合計入力 BTU | C3K-PWR-265WDC : 1292 BTU/ 時、 379 W |
| 電源接続のワイヤ ゲージ | C3K-PWR-265WDC : 12 AWG (保護アースの場合は 6 AWG) |
| 分岐回路保護 | C3K-PWR-265WDC : 15 A |

表 7 規格および認証

| 説明 | 仕様 |
|---------|---|
| 安全性認定 | UL60950-1 C-UL to CAN/CSA 22.2 No.60950-1 TUV/GS to EN 60950-1 CB to IEC 60950-1 (すべての国の偏差を含む) AS/NZS 60950-1 CE Marking NOM (パートナーおよび販売業者) GOST |
| 電磁適合性認証 | FCC Part 15 Class A EN55022 Class A (CISPR22) EN55024 (CISPR24) CE VCCI Class A AS/NZS CISPR22 Class A MIC China EMC certifications GOST |
| 環境 | Reduction of Hazardous Substances (ROHS) 5 |
| ノイズ仕様 | オフィス製品仕様 : 30°C で 48 dBA (ISO 7779 を参照) |
| Telco | CLEI コード |

関連資料

印刷資料を発注するときは、DOC-xxxxxx= という形式の Customer Order Number を指定してください。詳細については、「[マニュアルの入手方法](#)」(p.16) を参照してください。

以下の資料にはスイッチに関する詳細情報が説明されており、Cisco.com から入手することができます。

- [Regulatory Compliance and Safety Information for the Catalyst 3750-E and Catalyst 3560-E Switch](#) (Customer Order Number DOC-7817569=)
- [Catalyst 3750-E and Catalyst 3560-E Switch Hardware Installation Guide](#) (発注はできませんが、Cisco.com から入手できます)
- [Catalyst 3750-E Switch Getting Started Guide](#) (Customer Order Number DOC-7817568=)
- [Catalyst 3560-E Switch Getting Started Guide](#) (Customer Order Number DOC-7817617=)
- [Release Notes for the Catalyst 3750-E and Catalyst 3560-E Switch](#) (発注はできませんが、Cisco.com から入手できます)
- [Catalyst 3750-E and Catalyst 3560-E Switch Software Configuration Guide](#) (発注はできませんが、Cisco.com から入手できます)
- [Catalyst 3750-E and Catalyst 3560-E Switch Command Reference](#) (発注はできませんが、Cisco.com から入手できます)
- [Catalyst 3750-E and Catalyst 3560-E Switch System Message Guide](#) (発注はできませんが、Cisco.com から入手できます)
- [Catalyst 3750-E and Catalyst 3560-E Switch Stack Compatibility Guide](#) (発注はできませんが、Cisco.com から入手できます)
- [Cisco Redundant Power System 2300 Hardware Installation Guide](#) (Customer Order Number DOC-7817647=)
- [Cisco Redundant Power System 2300 Compatibility Matrix](#) (発注はできませんが、Cisco.com から入手できます)

マニュアルの入手方法

シスコ製品のマニュアルおよびその他の資料は、Cisco.com で入手することができます。また、テクニカル サポートおよびその他のテクニカル リソースは、さまざまな方法で入手することができます。ここでは、シスコ製品に関する技術情報を入手する方法について説明します。

Cisco.com

シスコの最新のマニュアルは、次の URL からアクセスしてください。

<http://www.cisco.com/techsupport>

シスコの Web サイトには、次の URL からアクセスしてください。

<http://www.cisco.com>

<http://www.cisco.com/jp>

シスコの Web サイトの各国語版へは、次の URL からアクセスしてください。

http://www.cisco.com/public/countries_languages.shtml

Product Documentation DVD

Product Documentation DVD は、ポータブル メディアに収容された、技術的な製品マニュアルの総合的なライブラリです。DVD を使用すると、シスコのハードウェア製品およびソフトウェア製品のさまざまなバージョンのインストール ガイド、コンフィギュレーション ガイド、コマンド リファレンスにアクセスできます。DVD を使用することで、インターネットに接続しなくてもシスコの Web サイトと同じマニュアルを参照できます。製品によっては、マニュアルの PDF バージョンも用意されています。

Product Documentation DVD は単一製品として、またはサブスクリプションとして入手できます。Cisco.com (Cisco Direct Customers) に登録されている場合、Cisco Marketplace から Product Documentation DVD (Customer Order Number DOC-DOCDVD=) を発注できます。Cisco Marketplace の URL は次のとおりです。

<http://www.cisco.com/go/marketplace/>

マニュアルの発注方法

Cisco.com に登録されている場合、次の URL にある Cisco Marketplace の Product Documentation Store でシスコ製品のマニュアルを発注できます。

<http://www.cisco.com/go/marketplace/>

Cisco.com に登録されていない場合、製品を購入された代理店へお問い合わせください。

シスコ製品のセキュリティ

シスコでは、無償の Security Vulnerability Policy ポータルを次の URL で提供しています。

http://www.cisco.com/en/US/products/products_security_vulnerability_policy.html

このサイトでは、次の手順についての情報を検索できます。

- シスコ製品における脆弱性を報告する。
- シスコ製品のセキュリティ問題に対する支援を受ける。
- シスコからのセキュリティ情報を入手するために登録を行う。

シスコ製品に関するセキュリティ勧告、注意のリスト、および対応については、以下の URL で確認できます。

<http://www.cisco.com/go/psirt>

Product Security Incident Response Team Really Simple Syndication (PSIRT RSS) Feed をサブスクライブすれば、セキュリティ勧告、注意のリスト、および対応が更新されるたびにリアルタイムで通知されます。PSIRT RSS Feed のサブスクライブについては、次の URL で確認できます。

http://www.cisco.com/en/US/products/products_psirt_rss_feed.html

シスコ製品のセキュリティ問題の報告

シスコでは、安全な製品を提供することを目指しています。製品のリリース前に社内でテストを実施し、すべての脆弱性を迅速に修正するように努めております。お客様がシスコ製品の脆弱性を発見したと思われる場合は、次の PSIRT にご連絡ください。

- 緊急度の高い問題 — security-alert@cisco.com

緊急度の高い問題とは、システムが激しい攻撃を受けている状態、または急を要する深刻なセキュリティの脆弱性を報告する必要がある状態を指します。それ以外の状態はすべて、緊急度の低い問題とみなされます。

- 緊急度の低い問題 — psirt@cisco.com

緊急度の高い問題の場合、次の電話番号で PSIRT に問い合わせることができます。

- 1 877 228-7302
- 1 408 525-6532



ヒント

お客様が第三者に知られたくない情報をシスコに送信する場合、Pretty Good Privacy (PGP) または PGP と互換性のある製品を使用して情報を暗号化することを推奨します。PSIRT は、PGP バージョン 2.x ~ 9.x と互換性のある暗号化情報を取り扱うことができます。

無効な暗号鍵または失効した暗号鍵は使用しないでください。PSIRT と通信する際は、次の URL にある Security Vulnerability Policy ページの Contact Summary にリンクされている有効な公開鍵を使用してください。

http://www.cisco.com/en/US/products/products_security_vulnerability_policy.html

このページのリンクに、現在使用されている PGP 鍵の ID があります。

PGP を所有していないまたは使用しない場合は、機密情報を送信する前に、前述の電子メールアドレスまたは電話番号で PSIRT に連絡し、別のデータ暗号化方法をご利用ください。

テクニカル サポート

Cisco Technical Support では、評価の高い 24 時間体制のテクニカル サポートを提供しています。Cisco.com の Cisco Technical Support & Documentation Web サイトでは、広範囲にわたるオンラインでのサポート リソースを提供しています。さらに、シスコシステムズとサービス契約を結んでいる場合は、Technical Assistance Center (TAC) のエンジニアによる電話サポートも提供されます。シスコシステムズとサービス契約を結んでいない場合は、リセラーにお問い合わせください。

Cisco Technical Support & Documentation Web サイト

Cisco Technical Support & Documentation Web サイトでは、オンラインで資料やツールを利用して、トラブルシューティングやシスコ製品およびテクノロジーに関する技術上の問題の解決に役立てることができます。この Web サイトは 24 時間ご利用いただけます。次の URL にアクセスしてください。

<http://www.cisco.com/techsupport>

Cisco Technical Support & Documentation Web サイト上のツールにアクセスする際は、いずれも Cisco.com のログイン ID およびパスワードが必要です。サービス契約が有効で、ログイン ID またはパスワードを取得していない場合は、次の URL で登録手続きを行ってください。

<http://tools.cisco.com/RPF/register/register.do>



(注)

テクニカル サポートにお問い合わせいただく前に、Cisco Product Identification (CPI) ツールを使用して、製品のシリアル番号をご確認ください。CPI ツールへは、Documentation & Tools の下にある **Tools & Resources** リンクをクリックして、Cisco Technical Support & Documentation Web サイトからアクセスできます。Alphabetical Index ドロップダウン リストから **Cisco Product Identification Tool** を選択するか、Alerts & RMAs の下にある **Cisco Product Identification Tool** リンクをクリックしてください。CPI ツールは、製品 ID またはモデル名、ツリー表示、または特定の製品に対する show コマンド出力のコピー & ペーストによる 3 つの検索オプションを提供します。検索結果には、シリアル番号のラベルの場所がハイライトされた製品の説明図が表示されます。テクニカル サポートにお問い合わせいただく前に、製品のシリアル番号のラベルを確認し、メモなどに控えておいてください。

Japan TAC Web サイト

Japan TAC Web サイトでは、利用頻度の高い TAC Web サイト (<http://www.cisco.com/tac>) のドキュメントを日本語で提供しています。Japan TAC Web サイトには、次の URL からアクセスしてください。

<http://www.cisco.com/jp/go/tac>

サポート契約を結んでいない方は、「ゲスト」としてご登録いただくだけで、Japan TAC Web サイトのドキュメントにアクセスできます。

Japan TAC Web サイトにアクセスするには、Cisco.com のログイン ID とパスワードが必要です。ログイン ID とパスワードを取得していない場合は、次の URL にアクセスして登録手続きを行ってください。

<http://www.cisco.com/jp/register/>

Service Request ツールの使用

オンラインの TAC Service Request ツールを使えば、S3 および S4 の問題について最も迅速にテクニカルサポートを受けられます（ネットワークの障害が軽微である場合、あるいは製品情報が必要な場合）。状況をご説明いただくと、TAC Service Request ツールが推奨される解決方法を提供します。これらの推奨リソースを使用しても問題が解決しない場合は、シスコの技術者が対応します。TAC Service Request ツールは次の URL からアクセスできます。

<http://www.cisco.com/techsupport/servicerequest>

問題が S1 または S2 であるか、インターネットにアクセスできない場合は、電話で TAC にご連絡ください（運用中のネットワークがダウンした場合、あるいは重大な障害が発生した場合）。S1 および S2 の問題にはシスコの技術者がただちに対応し、業務を円滑に運営できるよう支援します。

電話でテクニカルサポートを受ける際は、次の番号のいずれかをご使用ください。

アジア太平洋：+61 2 8446 7411（オーストラリア：1 800 805 227）

EMEA：+32 2 704 55 55

米国：1 800 553-2447

TAC の連絡先一覧については、次の URL にアクセスしてください。

<http://www.cisco.com/techsupport/contacts>

問題の重大度の定義

すべての問題を標準形式で報告するために、問題の重大度を定義しました。

重大度 1 (S1) — 既存のネットワークがダウンし、業務に致命的な損害が発生する場合。24 時間体制であらゆる手段を使用して問題の解決にあたります。

重大度 2 (S2) — ネットワークのパフォーマンスが著しく低下、またはシスコ製品のパフォーマンス低下により業務に重大な影響がある場合。通常の業務時間内にフルタイムで問題の解決にあたります。

重大度 3 (S3) — ネットワークのパフォーマンスが低下しているが、ほとんどの業務運用が機能している場合。通常の業務時間内にサービスの復旧を行います。

重大度 4 (S4) — シスコ製品の機能、インストレーション、基本的なコンフィギュレーションについて、情報または支援が必要で、業務への影響がほとんどまたはまったくない場合。

その他の資料および情報の入手方法

シスコの製品、テクノロジー、およびネットワーク ソリューションに関する情報について、さまざまな資料をオンラインおよび印刷物で入手することができます。

- 『Cisco Product Quick Reference Guide』はコンパクトで使いやすい製品ガイドです。チャネルパートナー経由で販売される多数のシスコ製品に関する簡単な製品概要、主要機能、サンプル部品番号、および技術仕様の要約が掲載されています。年 2 回更新され、最新の情報が収録されます。『Cisco Product Quick Reference Guide』の発注方法および詳細については、次の URL からアクセスしてください。

<http://www.cisco.com/go/guide>

- Cisco Marketplace では、さまざまなシスコの書籍、参考資料、マニュアル、およびロゴ入り商品を提供しています。Cisco Marketplace には、次の URL からアクセスしてください。

<http://www.cisco.com/go/marketplace/>

- Cisco Press では、ネットワーク、トレーニング、認定関連の出版物を幅広く発行しています。初心者から上級者まで、さまざまな読者向けの出版物があります。Cisco Press の最新の出版情報などについては、次の URL からアクセスしてください。

<http://www.ciscopress.com>

- 『Internet Protocol Journal』は、インターネットおよびイントラネットの設計、開発、運用を担当するエンジニア向けに、シスコシステムズが発行する季刊誌です。『Internet Protocol Journal』には、次の URL からアクセスしてください。

<http://www.cisco.com/ipj>

- シスコシステムズが提供するネットワーク製品およびカスタマー サポート サービスについては、次の URL にアクセスしてください。

<http://www.cisco.com/en/US/products/index.html>

- Networking Professionals Connection は、ネットワークング専門家がネットワークング製品やネットワークング技術に関する質問、提案、情報をシスコの専門家および他のネットワークング専門家と共有するためのインタラクティブな Web サイトです。ディスカッションに参加するには、次の URL にアクセスしてください。

<http://www.cisco.com/discuss/networking>

- シスコシステムズは最高水準のネットワーク関連のトレーニングを実施しています。トレーニングの最新情報については、次の URL からアクセスしてください。

<http://www.cisco.com/en/US/learning/index.html>

このマニュアルは、「[関連資料](#)」に挙げたドキュメントと併用することになっています。

CCVP, the Cisco Logo, and the Cisco Square Bridge logo are trademarks of Cisco Systems, Inc.; Changing the Way We Work, Live, Play, and Learn is a service mark of Cisco Systems, Inc.; and Access Registrar, Aironet, BPX, Catalyst, CCDA, CCDP, CCIE, CCIP, CCNA, CCNP, CCSP, Cisco, the Cisco Certified Internetwork Expert logo, Cisco IOS, Cisco Press, Cisco Systems, Cisco Systems Capital, the Cisco Systems logo, Cisco Unity, Enterprise/Solver, EtherChannel, EtherFast, EtherSwitch, Fast Step, Follow Me Browsing, FormShare, GigaDrive, GigaStack, HomeLink, Internet Quotient, IOS, IP/TV, iQ Expertise, the iQ logo, iQ Net Readiness Scorecard, iQuick Study, LightStream, Linksys, MeetingPlace, MGX, Networking Academy, Network Registrar, *Packet*, PIX, ProConnect, RateMUX, ScriptShare, SlideCast, SMARTnet, StackWise, The Fastest Way to Increase Your Internet Quotient, and TransPath are registered trademarks of Cisco Systems, Inc. and/or its affiliates in the United States and certain other countries.

All other trademarks mentioned in this document or Website are the property of their respective owners. The use of the word partner does not imply a partnership relationship between Cisco and any other company. (0609R)

このマニュアルで使用している IP アドレスは、実際のアドレスを示すものではありません。マニュアル内の例、コマンド出力、および図は、説明のみを目的として使用されています。説明の中に実際のアドレスが使用されていたとしても、それは意図的なものではなく、偶然の一致によるものです。

Copyright © 2006 Cisco Systems, Inc.
All rights reserved.

お問い合わせは、購入された各代理店へご連絡ください。

シスコシステムズでは以下の URL で最新の日本語マニュアルを公開しております。
本書とあわせてご利用ください。

Cisco.com 日本語サイト

http://www.cisco.com/japanese/warp/public/3/jp/service/manual_j/

日本語マニュアルの購入を希望される方は、以下の URL からお申し込みいただけます。

シスコシステムズマニュアルセンター

<http://www2.hipri.com/cisco/>

上記の両サイトで、日本語マニュアルの記述内容に関するご意見もお受けいたしますので、
どうぞご利用ください。

なお、技術内容に関するご質問は、製品を購入された各代理店へお問い合わせください。



シスコシステムズ株式会社

URL:<http://www.cisco.com/jp/>

問合せ URL:<http://www.cisco.com/jp/service/contactcenter/>

〒 107-0052 東京都港区赤坂 2-14-27 国際新赤坂ビル東館

TEL.03-5549-6500 FAX.03-5549-6501