



Webcast com Especialistas em Tecnologia da Comunidade Cisco:

Nexus 5000 e 2000

Pedro Ivo Santos Mauri

Cisco DC Networking Infrastructure Support Specialist

Cisco DC Storage Support Specialist

Cisco Unified Computing Support Specialist

12 de Junho de 2012

Webcast com Especialistas em Tecnologia da Comunidade Cisco

- O especialista de hoje é o Engenheiro de Suporte da Cisco **Pedro Ivo Santos Mauri**
- Poderá perguntar questões sobre Nexus 5000 e 2000



Pedro Ivo

Especialista em Data Center

Obrigado por estar conosco hoje

A apresentação incluirá algumas perguntas para o público.

Convidamos você a participar ativamente das perguntas que faremos durante a sessão



Obrigado por estar conosco hoje

Se desejar baixar uma cópia da apresentação de hoje, vá ao endereço indicado no chat ou use este link:

<https://supportforums.cisco.com/community/portuguese/datacenter?view=documents>

Ou <https://supportforums.cisco.com/docs/DOC-25115>



Primeira Pergunta

Qual é tecnologia utilizada pelo Nexus 5000 para unificar LAN e SAN?

- a) vPC
- b) FCoE
- c) FEX
- d) VDC

Faça suas perguntas agora!

Use o painel de perguntas e respostas (Q&A) para perguntar ao especialista agora. Ele começará a responder.





Webcast com Especialistas em Tecnologia da Comunidade Cisco:

Nexus 5000 e 2000

Pedro Ivo Santos Mauri

Cisco DC Networking Infrastructure Support Specialist, Cisco DC Storage Support Specialist, Cisco Unified Computing Support Specialist

12 de Junho de 2012

Agenda

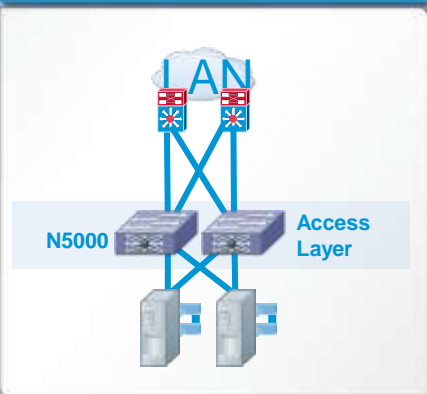
- **Introdução**
 - Vantagens do Nexus 5500
 - Consolidação I/O e Unified Fabric
 - Nexus 5500 e Nexus 2000
- **Conceitos de FCoE**
- **Configuração de FCoE com N5k e 2k**



Vantagens do Nexus 5500

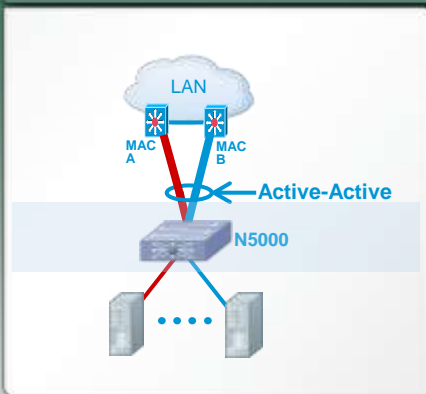
Vantagens do uso do Nexus 5000

Wire speed 10GE L2 Access Switch



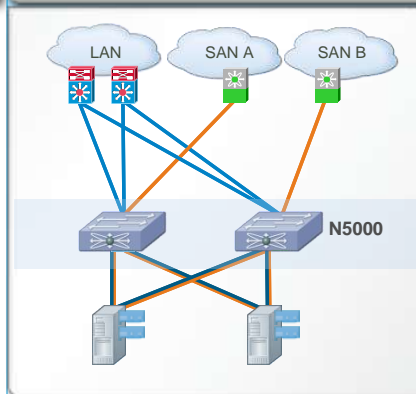
High performance, low latency, cost competitive 10GE access connectivity

Data Center Ethernet (DCE)



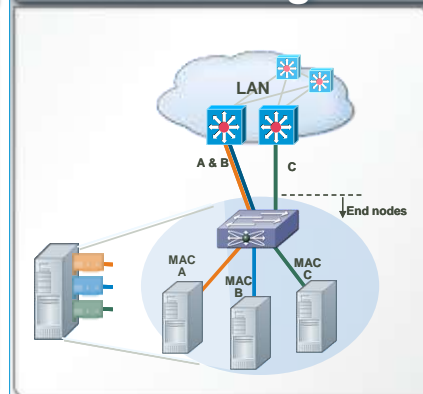
Enables Lossless Ethernet and significantly greater Data Center scale

FCoE



Consolidation of network resources reduces equipment and delivers Lower cost, power, cooling

Virtualization Networking



Increased, security operational agility, and better utilization of network assets

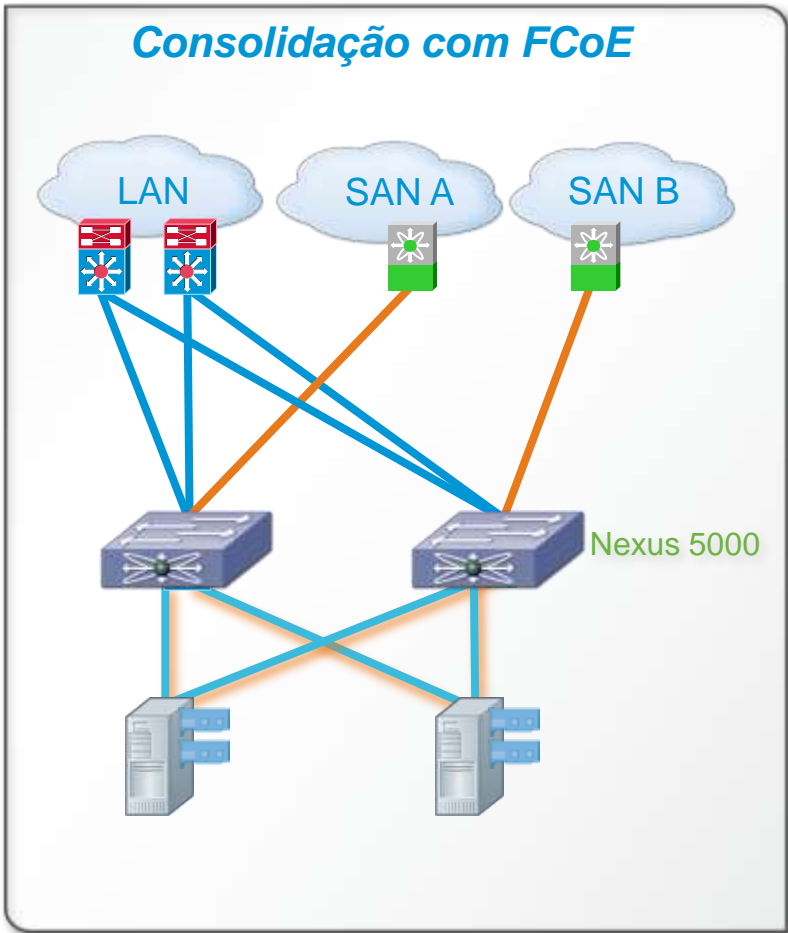
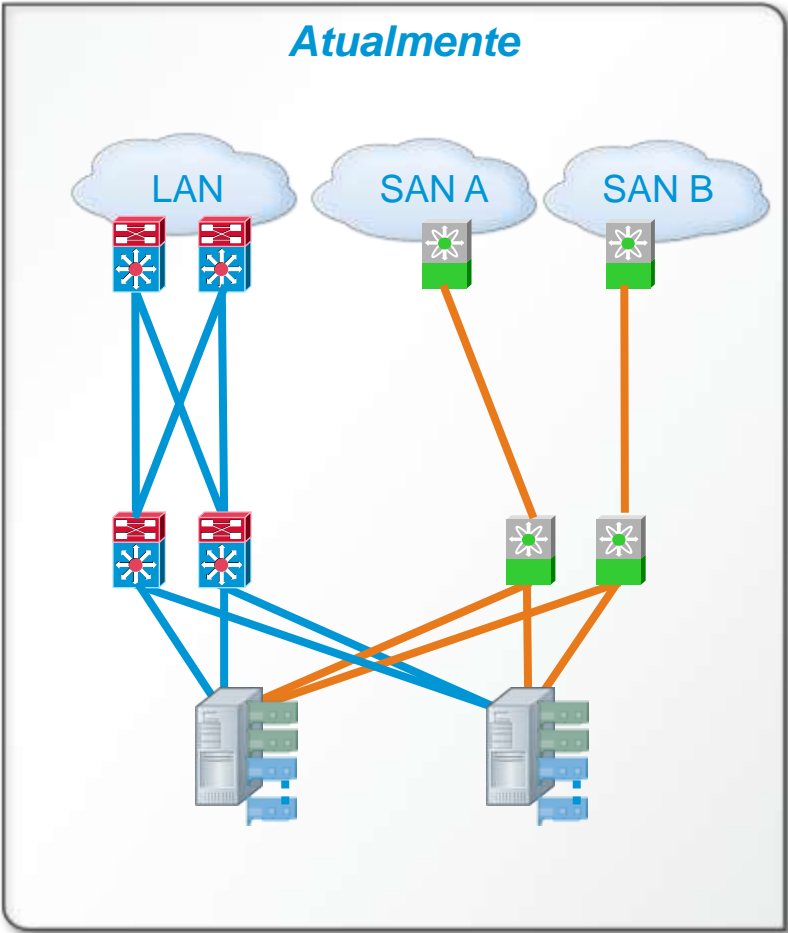
Eco System Partners





Consolidação I/O e Unified Fabric

Consolidação I/O

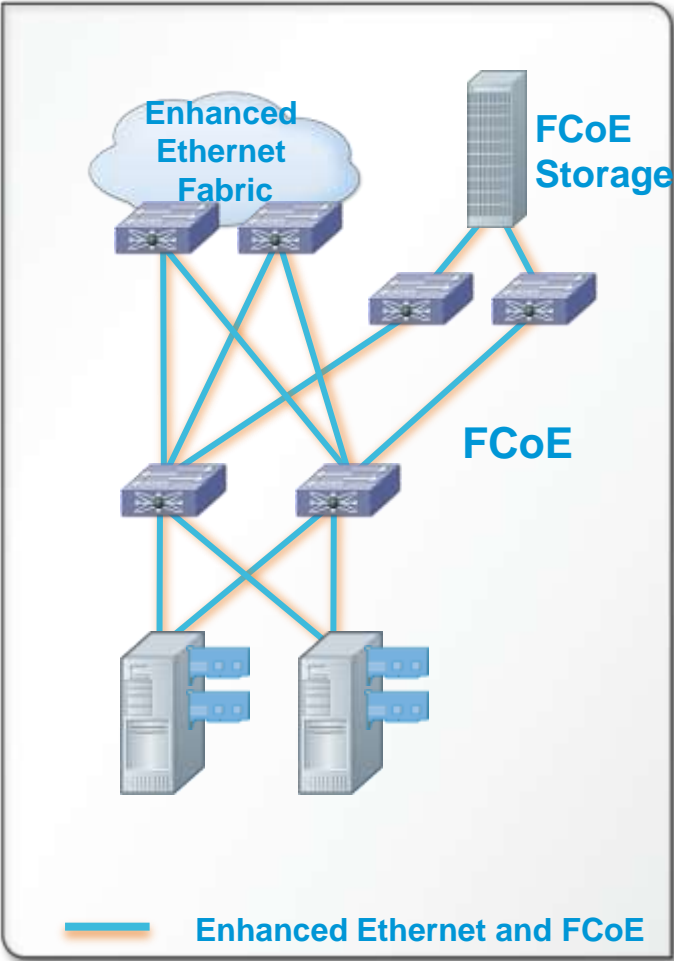


Enhanced Ethernet and FCoE

Ethernet

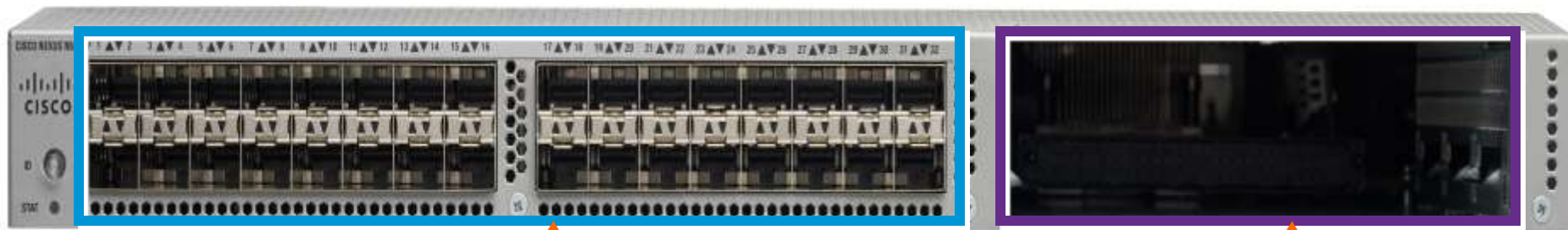
FC

Unified FCoE



Nexus 5500 e Nexus 2000

Nexus 5548 P



32 x Fixed ports 1/10 GE

Expansion Module

Nexus 5548UP

All 48 ports are UNIFIED capable



32 x Fixed ports 1/10 GE or 1/2/4/8 FC

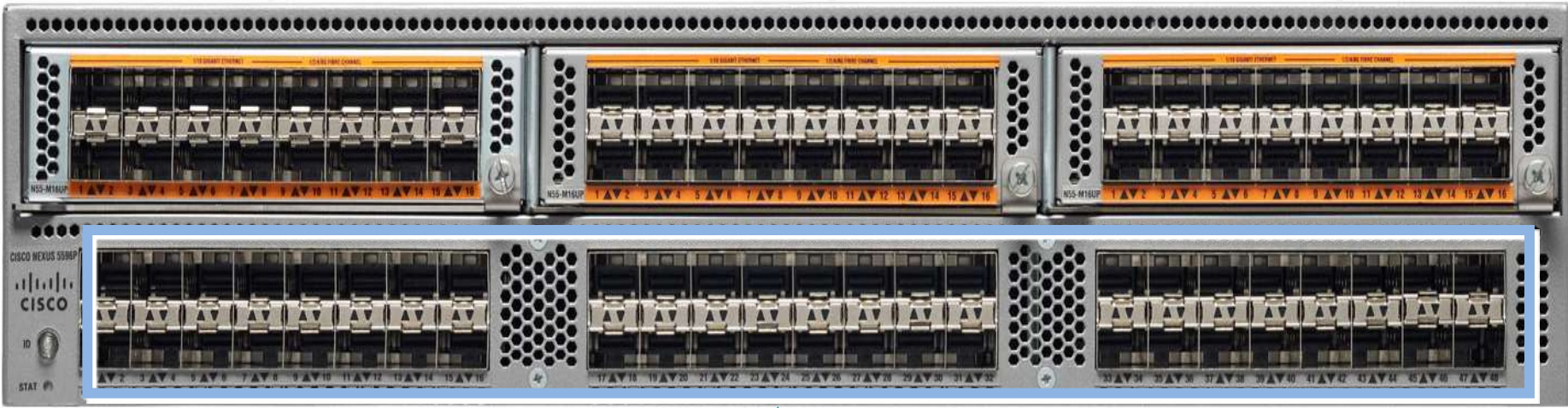
Expansion Module

Nexus 5596 P

Expansion Module

Expansion Module

Expansion Module



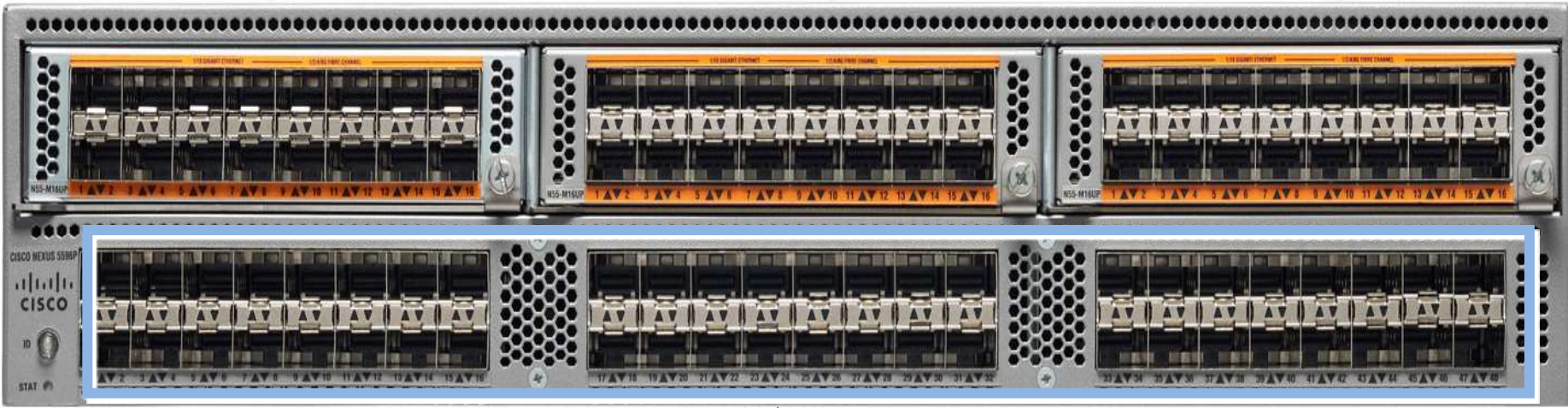
48x Fixed ports 1/10 GE

Nexus 5596UP

Expansion Module

Expansion Module

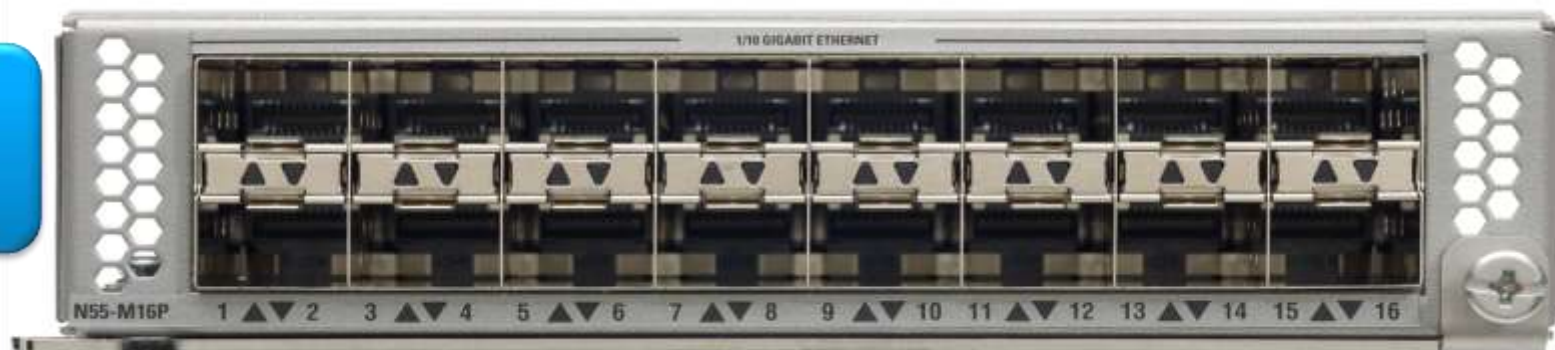
Expansion Module



48x Fixed ports 1/10 GE or 1/2/4/8 FC

Módulos de expansão

16 ports
1/10 GE

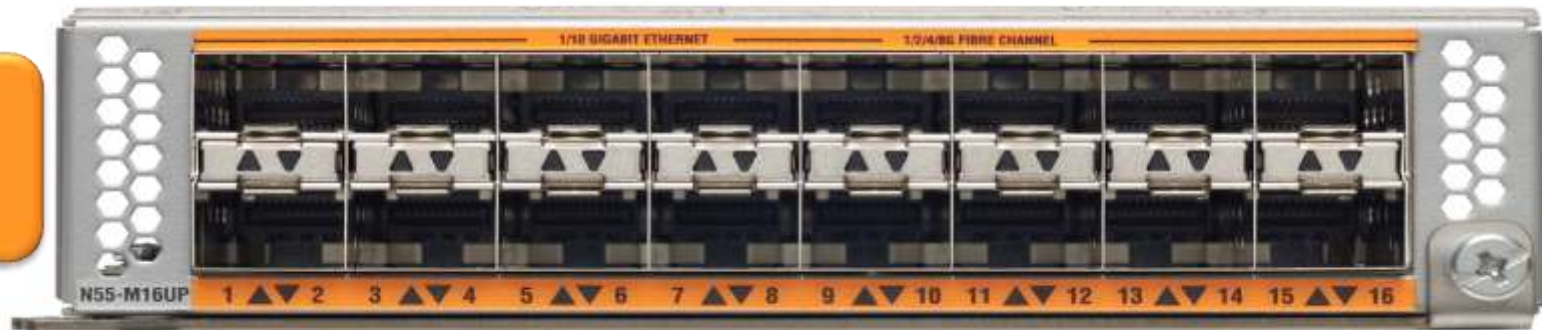


8 ports
1/10 GE
+
8 ports
1/2/4/8 G FC



Módulos de expansão

16 ports
Unified
1/10 GE or 1/2/4/8 G
FC



L3 module



Nexus 2000



N2148T

48 Port 1000M Host Interfaces
4 x 10G Uplinks



N2224TP

24 Port 100/1000M Host Interfaces
2 x 10G Uplinks



N2248TP

48 Port 100/1000M Host Interfaces
4 x 10G Uplinks



N2232PP

32 Port 1/10G FCoE Host Interfaces
8 x 10G Uplinks

Segunda Pergunta

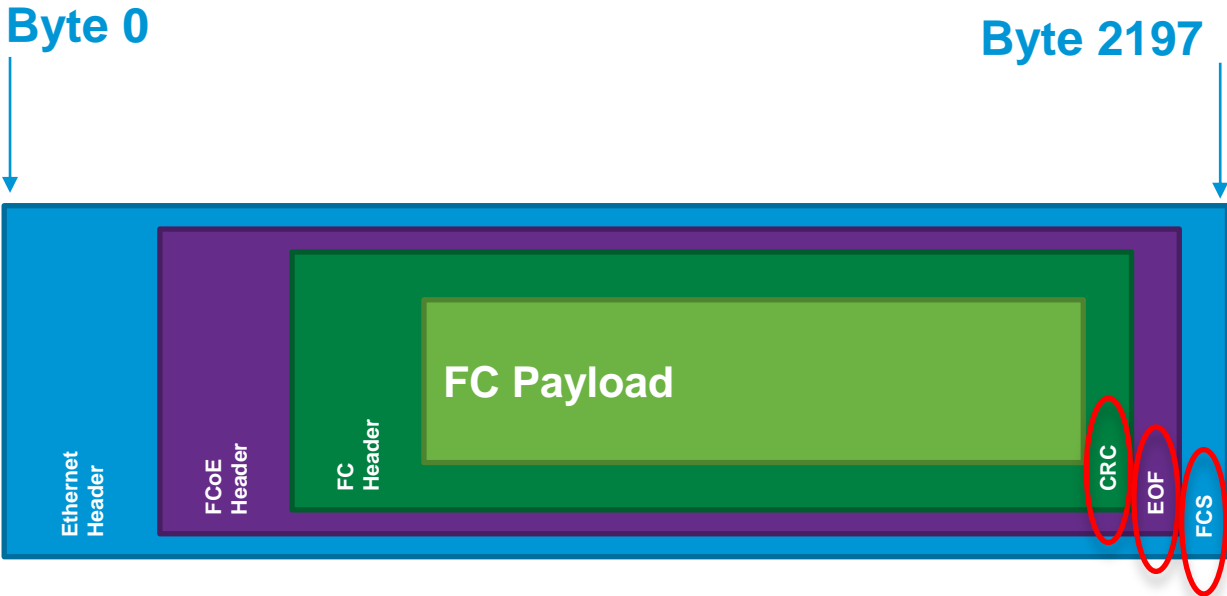
O que significa “unified port” no Nexus 5000?

- a) Interfaces que podem funcionar como Ethernet e FC simultaneamente.
- b) Interfaces que podem funcionar como Ethernet ou FC.
- c) Interfaces apenas para uso de FCoE.
- d) Interfaces que podem ser configuradas como L3.

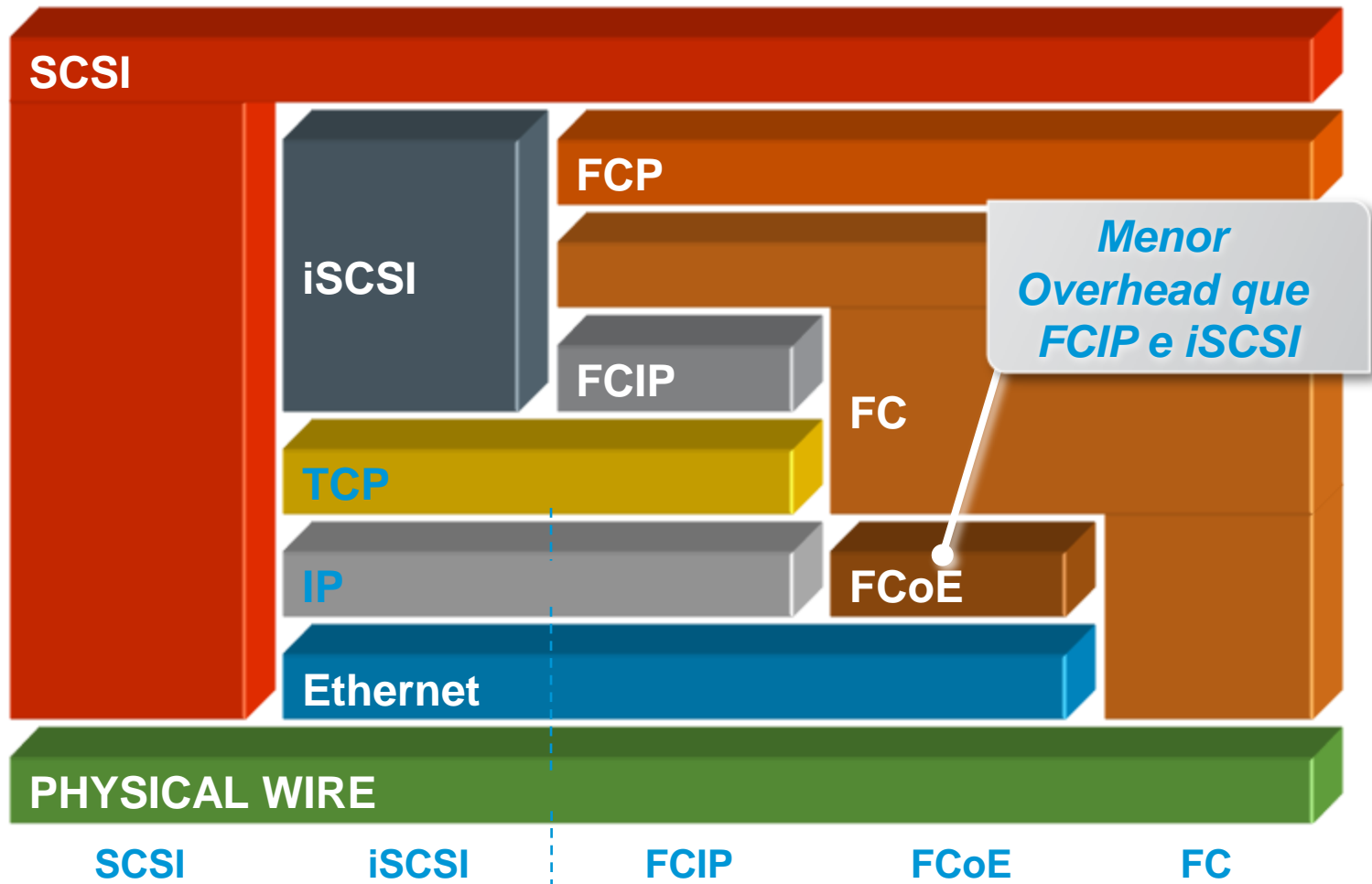


Conceitos de FCoE

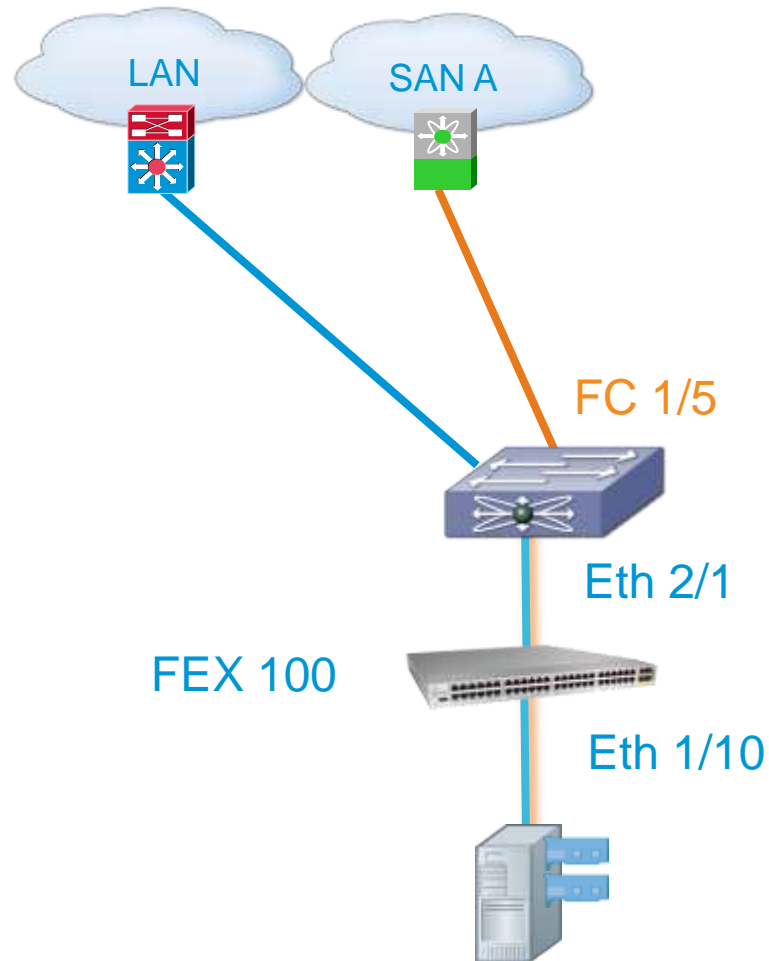
Quadro FCoE



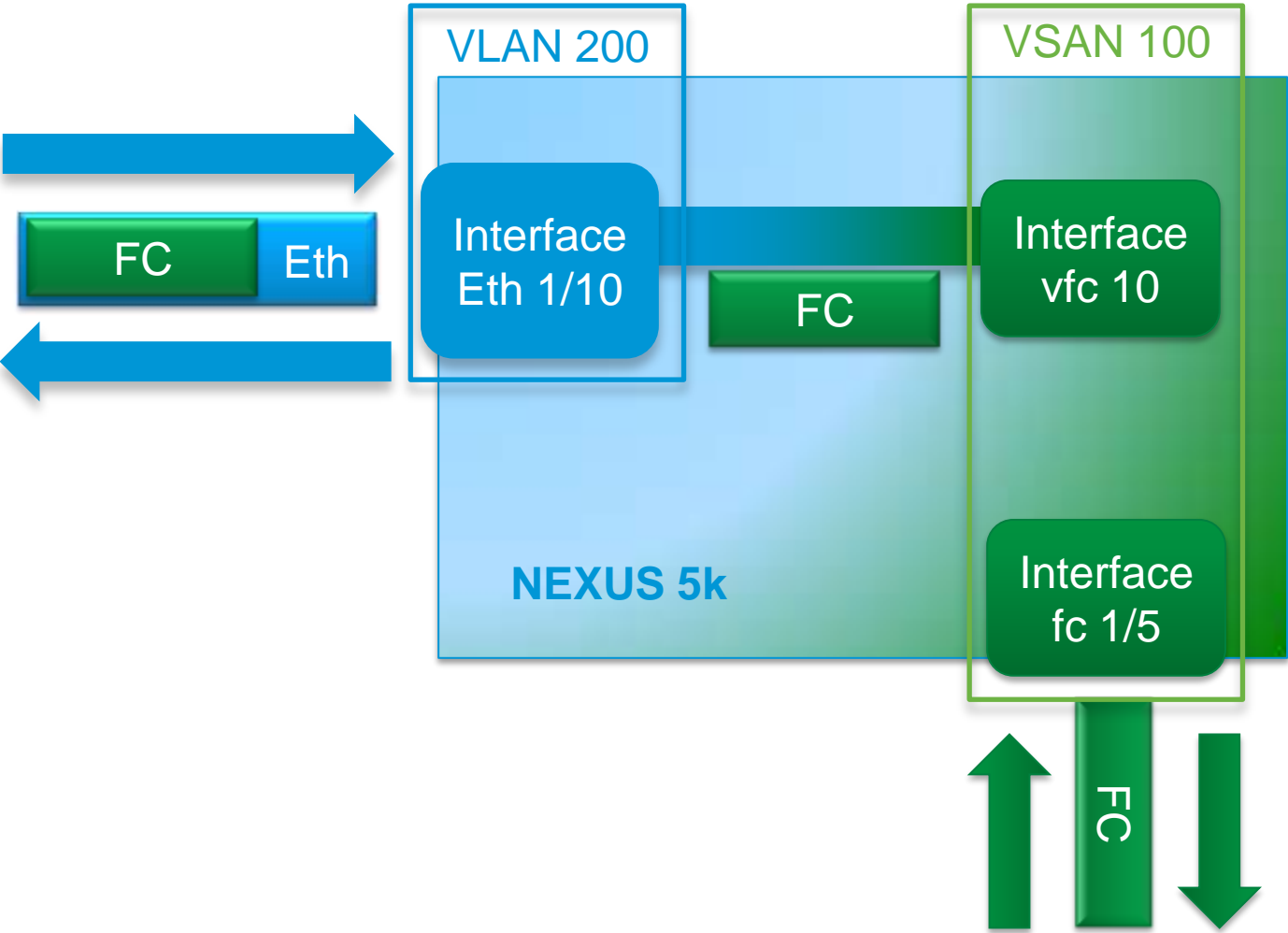
“Stack” FCoE



Configuração de FCoE



Como acontece o FCoE internamente



Pré-requisitos

- Configurar o FEX

```
N5k (config) # feature fex
```

```
N5k (config) # interface port-channel 2
```

```
N5k (config-if) # switchport mode fex-fabric
```

```
N5k (config-if) # interface eth2/1
```

```
N5k (config-if) # switchport mode fex-fabric
```

```
N5k (config-if) # channel-group 2 mode on
```

```
N5k (config-if) # interface eth2/2
```

```
N5k (config-if) # switchport mode fex-fabric
```

```
N5k (config-if) # channel-group 2 mode on
```

```
N5k (config-if) # interface port-channel 2
```

```
N5k (config-if) # fex associate 100
```

Passos para configuração de FCoE

- Habilitar FCoE no Nexus 5500
- Mapear uma VSAN para FCoE dentro de uma VLAN
- Criar interfaces vFC (Virtual FC) para transmitir o tráfego FCoE

Habilitar FCoE

- “feature fcoe”

```
N5k (config)# feature fcoe
```

Mapear VSAN em uma VLAN

```
N5k (config) # vsan database  
N5k (config-vsantdb) # vsan 100 *  
N5k (config-vsantdb) # exit
```

```
N5k (config) # vlan 200  
N5k (config-vlan) # fcoe vsan 100  
N5k (config-vlan) # exit
```


Criar interfaces vFC

```
N5k (config) # interface vfc 10  
N5k (config-if) # bind interface ethernet 100/1/10  
N5k (config-if) # no shutdown  
N5k (config-if) # exit
```

Verificando

```
N5k# show interface vfc 10
```

...

```
vfc10 is down (VSAN not mapped to an FCoE enabled VLAN)
```

...

Associando a VSAN à interface vFC

```
switch(config)# vsan database  
switch(config-vsan-db)# vsan 100 interface vfc  
10*  
switch(config-vsan-db)# exit
```

Verificando

```
N5k# show interface vfc 10
```

```
...
```

```
vfc10 is up
```

```
...
```

Faça suas perguntas agora!

Use o painel de perguntas e respostas (Q&A) para perguntar ao especialista agora. Ele começará a responder.



Referências

- Cisco Support Community em Português
<https://supportforums.cisco.com/community/portuguese>
- FCoE VLANs and virtual interfaces
http://www.cisco.com/en/US/docs/switches/datacenter/nexus5000/sw/fcoe/513_n1_1/b_Cisco_n5k_fcoe_config_gd_re_513_n1_1_chapter_0100.html
- http://www.cisco.com/en/US/prod/collateral/switches/ps9441/ps9670/data_sheet_c78-618603.html

Terceira Pergunta

Quando se utiliza FCoE, é necessária uma VLAN dedicada para este tráfego?

- a) Verdadeiro.
- b) Falso.

Faça suas perguntas agora!

Use o painel de perguntas e respostas (Q&A) para perguntar ao especialista agora. Ele começará a responder.



Perguntas e Respostas

O Especialista responderá às questões verbalmente. Use o painel escrito Q&A para continuar fazendo suas perguntas.



Queremos sua opinião!

Aqueles que preencherem o questionário de avaliação entrarão em um sorteio para ganhar:

Um vale presente

Para fazer a avaliação, favor clicar no endereço fornecido no chat ou no pop-up quando o evento terminar.

Evento Pergunte ao Especialista (com Pedro Ivo)

Se tiver perguntas adicionais, poderá perguntar ao especialista. Ele estará respondendo do dia 13 ao dia 22.

<https://supportforums.cisco.com/community/portuguese/canto-dos-especialistas/ask-the-expert>

Você poderá assistir ao vídeo ou ler as perguntas e respostas 5 dias úteis após o evento em

<https://supportforums.cisco.com/community/portuguese/canto-dos-especialistas/webcasts>



Próximo Webcast (em Inglês)

Tema: Cisco TelePresence Management Suite Extension para Microsoft Exchange (TMSXE 3.0): Installation Overview



**Terça-feira, 26 de Junho,
8:00 a.m. Pacific Time
12:00 p.m. Brasília
4:00 p.m. Portugal**

Junte-se ao Especialista Cisco:

Tim Walker

Esta sessão mostrará uma visão geral de como instalar propriamente o Cisco TelePresence Management Suite Extension para Microsoft Exchange (TMSXE 3.0). Será feita uma demonstração ao vivo. Tim também falará sobre como fazer troubleshoot em problemas comuns de instalação, assim como mostrará as boas práticas para este produto.

Registre-se para este webcast em

<http://tinyurl.com/June26-webcast>

“Pergunte aos Especialistas”



Tema: LAN Switching

Com o Especialista Cisco: **Rodrigo Delgado**

Descubra mais sobre protocolos de LAN como Spanning-Tree, VTP, Trunking, IGMP Snooping, Private Vlans, QoS, incluindo as diferentes plataformas Cisco como os Switches Catalyst 4500 e 6500 e outros.

entre os dias 18 e 29 de Junho

Veja este e outros eventos “Pergunte aos Especialistas” em:

<https://supportforums.cisco.com/community/portuguese/canto-dos-especialistas/ask-the-expert>

Convidamos você a participar da CSC em português e em nossas redes sociais

<https://supportforums.cisco.com/community/portuguese>



Portugal: <http://www.facebook.com/ciscoportugal>

Brasil: <http://www.facebook.com/CiscoDoBrasil>



Portugal: <https://twitter.com/CiscoPortugal>

Brasil: <http://twitter.com/CiscoDoBrasil>



Portugal: <http://www.youtube.com/user/ciscoportugal>

Brasil: <http://www.youtube.com/user/ciscoDoBrasilTV>



Portugal: <http://ciscoportugalblog.wordpress.com/>

Temos comunidades em outros idiomas

Se você fala **Espanhol**, **Japonês**, **Russo** ou **Polonês**, convidamos você a tirar suas dúvidas e colaborar nas comunidades desses idiomas.

- Espanhol → <https://supportforums.cisco.com/community/spanish>
- Japonês → <https://supportforums.cisco.com/community/csc-japan>
- Polonês → <https://supportforums.cisco.com/community/etc/netpro-polska>
- Russo → <https://supportforums.cisco.com/community/russian>

Obrigado pela
sua presença

Por favor complete o formulário de avaliação do evento e
ganhe prêmios



Thank you.

