



# ESPIADINHA



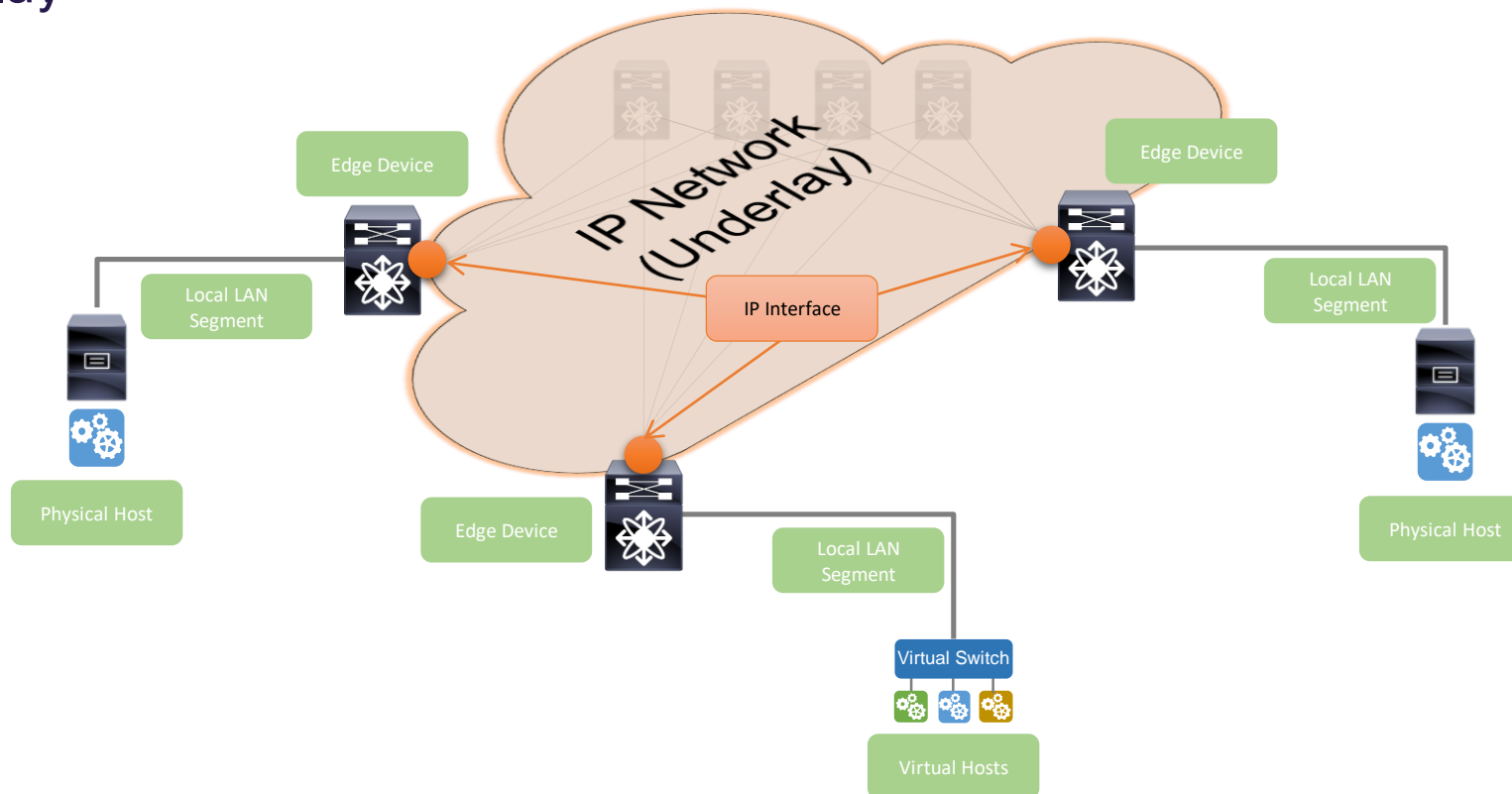
Tópico: **VXLAN Primeiros Passos**

Dê uma espiadinha no que será apresentado ao vivo pelo especialista, Fernando Gonçalves. Essa: **quarta-feira, 5 de fevereiro de 2020.**



# ESPIADINHA

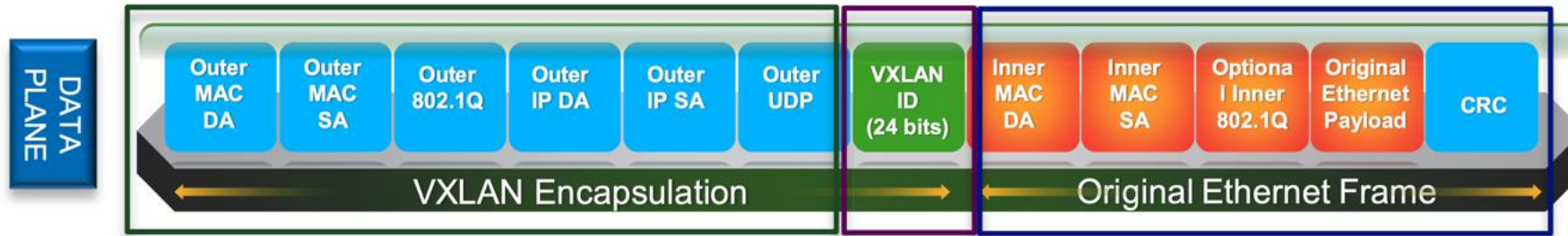
O que é?  
Underlay





# ESPIADINHA

O que é?  
Formato do Frame

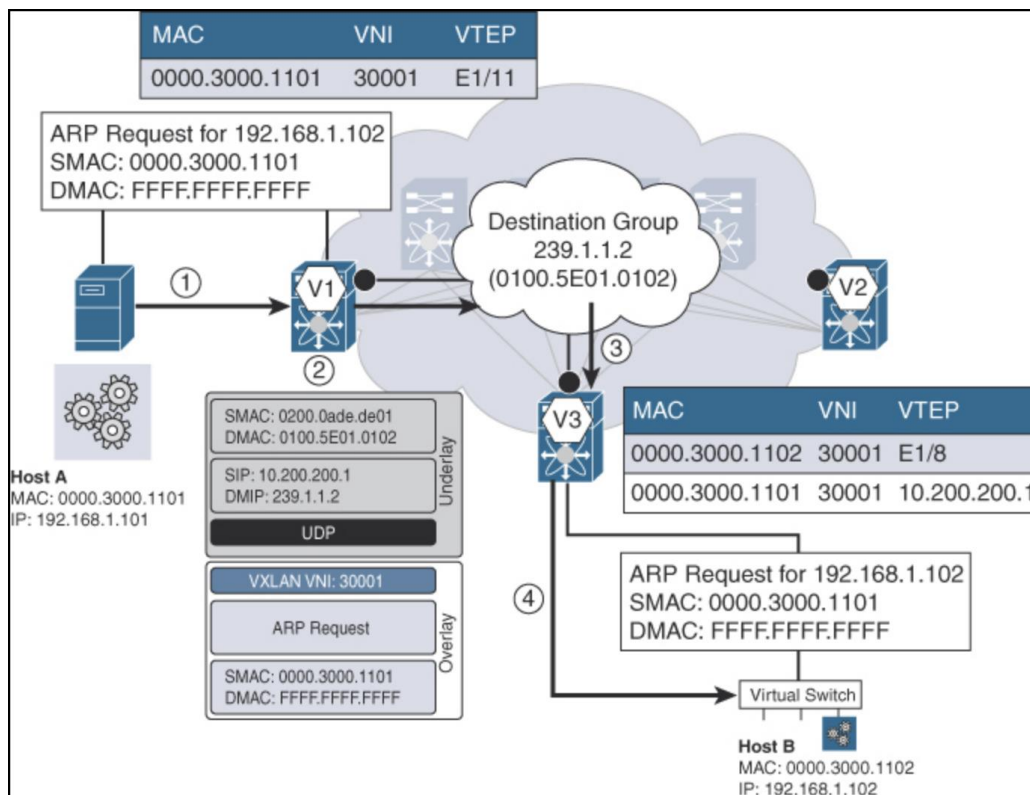


- Tamanho do Frame: 50-54 Bytes
- Porta de destino UDP: 4789



# ESPIADINHA

Como funciona?  
Flood & Learn (Broadcast)



1. VTEP1 recebe o pacote do Host A e grava/aprende o SMAC.
2. VTEP1 faz o lookup do MAC de destino e do VNI 30001. [VNI + DMAC].
3. VTEP1 envia para todos os receivers do grupo multicast associado ao VNI30001.
4. VTEP2 e VTEP3 recebem o pacote e gravam o VNI e SMAC do Host A.



# ESPIADINHA

**Lembre-se que foi apenas uma espiadinha!**

Quarta-feira às (11h) de Brasília, (14h) de Lisboa, 5 de fevereiro de 2020, você terá a oportunidade de ver tudo no evento, além de poder interatuar fazendo perguntas ao vivo.