



VISTAZO AL EVENTO

Comunidad de Soporte de Cisco - Webcast con el Experto

IPv6 en Redes Inalámbricas -802.11

24 de mayo de 2016

con Rafael Enríquez

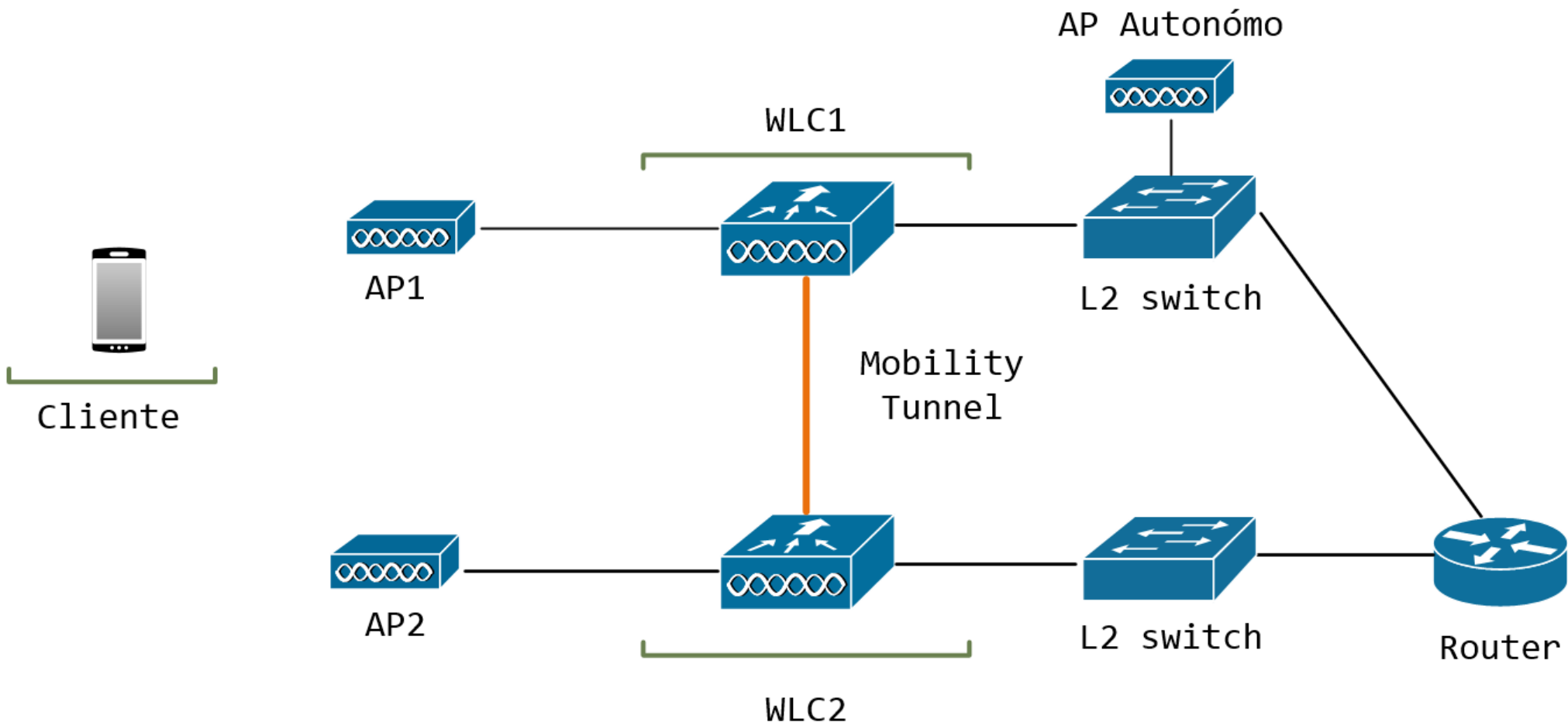
Regístrese ahora: <http://bit.ly/may-24-16-SPWebcast>



Agenda

- Acceso al medio – 802.11
- Requerimientos para implementar IPv6 wireless
- Clientes IPv6
- CAPWAPv6
- Conexión AP
- Seguridad para clientes IPv6
- Servicios IPv6

Topología

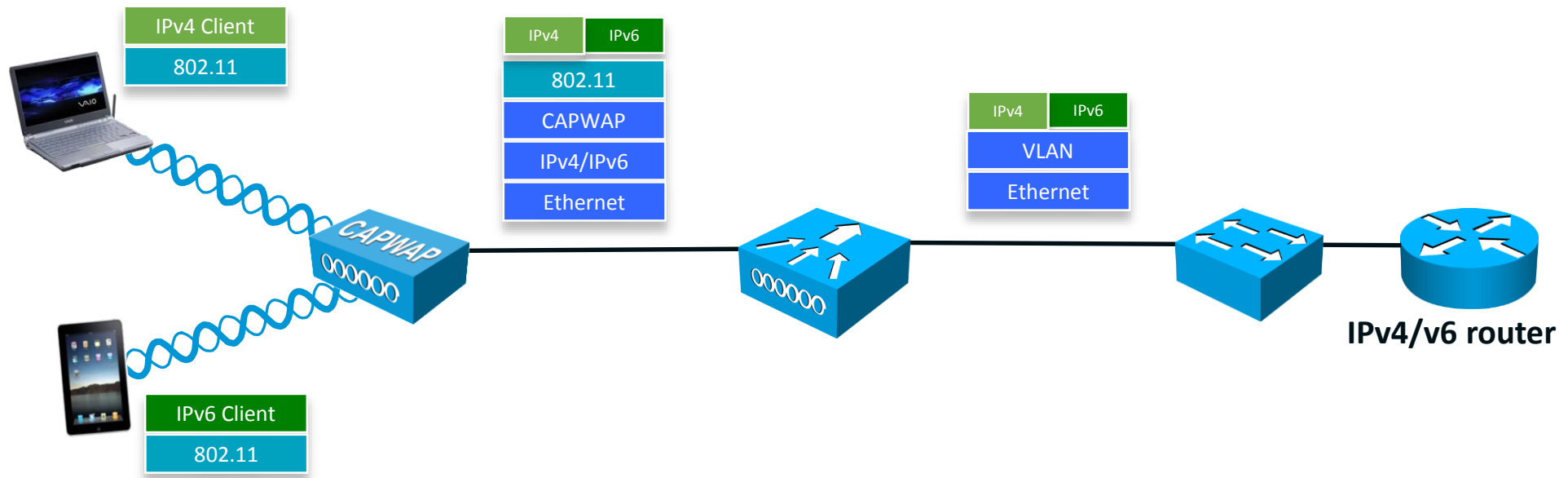


Soporte de conexión de clientes

CAPWAP IPv4

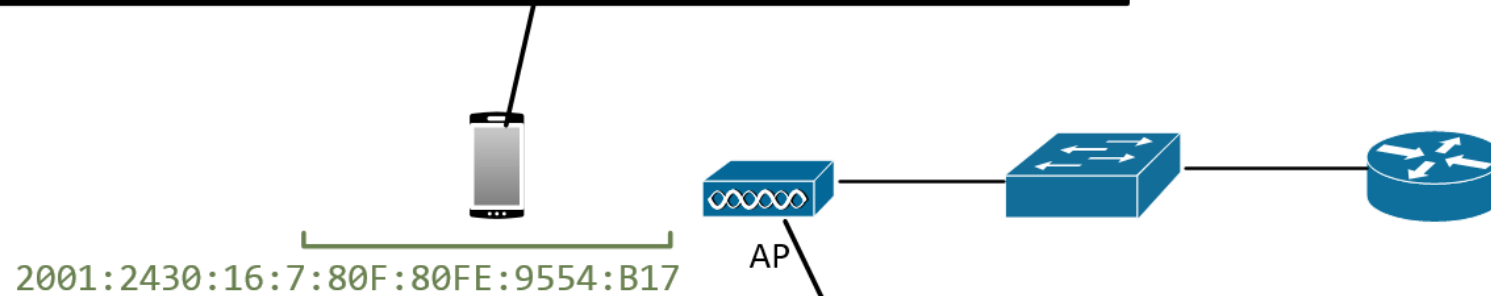
- Tráfico de clientes IPv6 encapsulado en CAPWAP IPv4
- AP no requieren conectividad IPv6

CAPWAP IPv6



Ejemplo Configuración AP Autónomo

```
ap#sh dot11 associations a1
Address          : 00cd.fe2b.9384
IPv6 Address     : 2001:2430:16:7:80F:80FE:9554:B17
State            : Assoc
SSID             : ezBorg-WEP
```



```
dot11 ssid ezBorg-WEP
 authentication open
 guest-mode

interface Dot11Radio0
 encryption key 1 size 40bit 7 4B5B4E630D8E transmit-key
 encryption mode wep mandatory
 ssid ezBorg-WEP
...
```


Encuentre información adicional de IPv6 y las Redes Inalámbricas en la Comunidad de Soporte de Cisco o en Cisco.com

Empezando con IPv6

<https://supportforums.cisco.com/es/document/82866>

Configurar EIGRP para IPv6

<https://supportforums.cisco.com/es/blog/12727911>

Si aún no es un usuario registrado, de [Click Aquí](#) para registrarse y conviértase en un participante destacado de la comunidad.



Esperamos haya disfrutado del vistazo al próximo Webcast.

Recuerde ha sido solo un adelanto. En mayo 24 tendrá la oportunidad de ver toda la presentación.



Regístrese ahora: <http://bit.ly/may-24-16-SPWebcast>

Durante el webcast usted tendrá la oportunidad de aprender mucho más y además podrá realizar preguntas al experto, mismas que se contestarán en vivo.

¡Nos vemos en el evento!