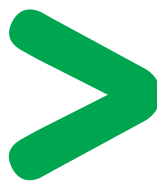


# 数据中心精密配电系统解决方案

## 集中监控 在线扩展 自由更换

让您的数据中心具有更高的灵活性、安全性、可靠性和可用性



### 适用于各种类型数据中心

- > IT 机柜柜体，黑色设计美观大方，占地面积小
- > 普通施耐德断路器实现在线热插拔，在线扩容方便
- > 5.7 英寸高清晰度智能触摸显示屏，操作更方便
- > 业界最全面的实时输入和输出电气监控方案
- > 安装方便，快速部署
- > 内部零线为相线两倍，可工作在高谐波环境内

# 作为全球能效管理专家，施耐德电气拥有业界最完整的数据中心基础设施解决方案

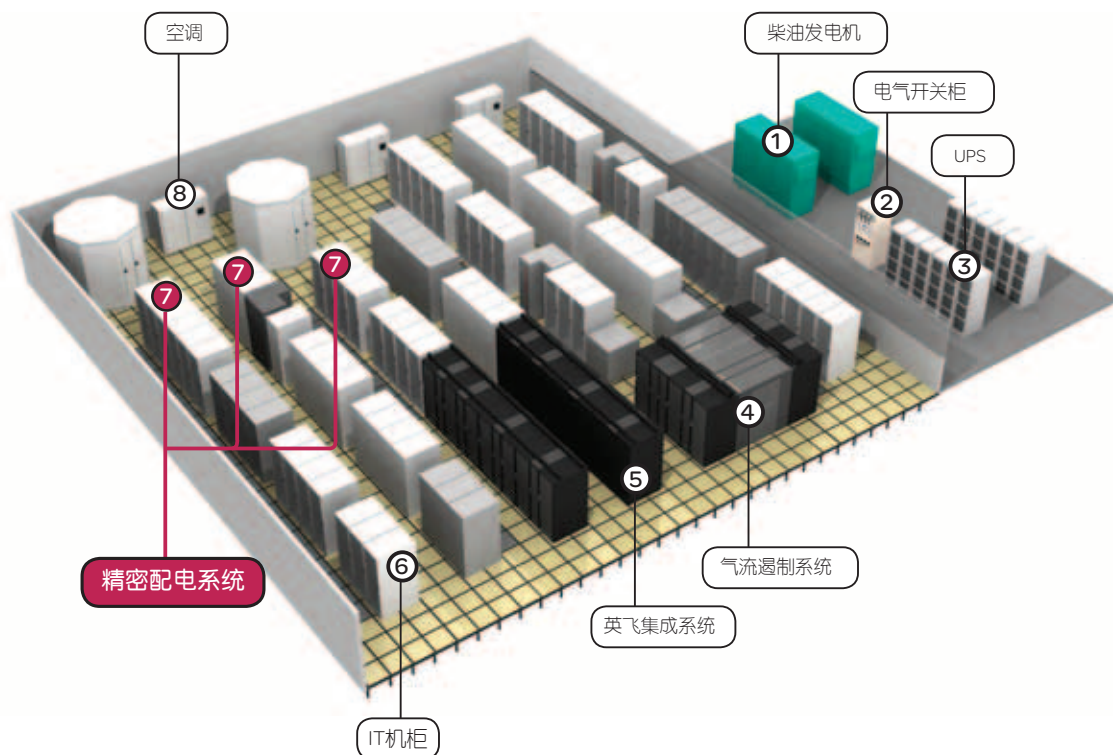


> 数据中心对供电连续性、系统可用性和设备可靠性要求非常高，任何供电故障都可以导致 IT 设备宕机，程序运行终止、数据受损或丢失，造成不可弥补的损失

施耐德电气针对数据中心对于配电系统的特殊要求：

- 量身定制供电系统解决方案，确保数据中心连续安全运转
- 倾心打造能源管理与监控系统，合理规划能源使用，保障系统高效运行

## 数据中心整体电力解决方案



# 数据中心精密配电系统：

配电系统可在线调整和扩展，不影响数据中心正常运行



- 可热插拔的断路器系统，自由调相，保证三相负载平衡
- 可在线扩展和扩容的配电系统，实现了供电的连续性和灵活性
- 故障及能耗监测系统，提高系统安全性，合理规划能源使用
- 模块化设计，实现边成长边投资，简化和加快系统安装
- 全面电源管理方案，提高系统可用性和运行效率



## 特点

- 占地面积小，有效利用机房空间
- 标准黑色柜体，与 IT 机柜完美配合
- 扩展方便，减少一次性投资
- 可根据需求灵活配置

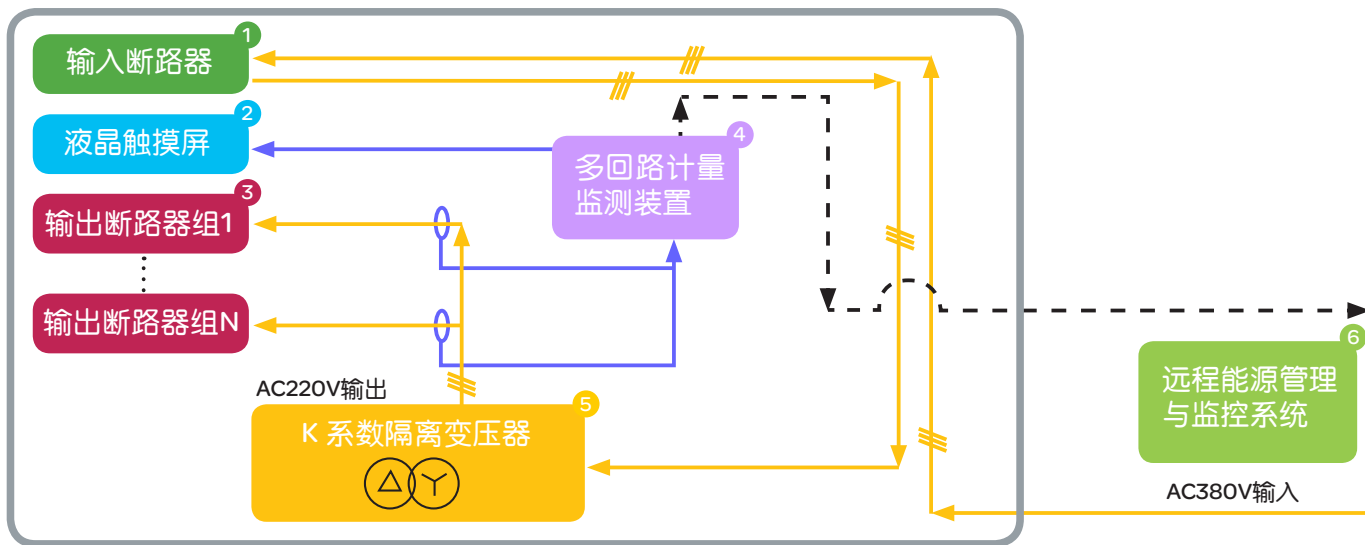
## 优点

- 5.7 英寸高清显示触摸屏  
界面友好操作方便
- 多回路计量监测装置  
实时监测各分路状态，电流，电能，电压负载百分比及功率因数
- K 系数隔离变压器（选配）
- 防雷装置  
消除雷电和浪涌干扰，保证设备及人身安全
- 与中央监控系统互联（选配）  
实现远程状态监控及能源管理
- 输入检测装置  
实时检测输入电流，电压，频率，有功，无功及视在功率，功率因数，THDi，THDu，频率，有功，无功及视在电能，电流和电压不平衡度。  
并可对高达 31 次谐波进行分析



如果一家电信运营商或者银行停止运营**1秒钟**，  
会造成**上亿元**的损失，更会**损害**公司的**声誉**  
和**信用**

# 柜体内部结构及核心部件



## 6. 能源管理与监控系统

### 远程能源管理和监控

- 能耗趋势分析
- 减小故障风险
- 保障供电连续



TCP/IP

## 2. 液晶触摸屏

### 实时了解运行状况设定设备运行参数

- 施耐德电气Magelis系列触摸屏
- 高清显示，触控灵敏
- 操作便捷，界面友好



## 4. 多回路计量监测装置

### 监测实时电能消耗及负载水平

- 多电力参数监测
- 能耗状况监测
- 预报警功能
- 远程通信功能



RS485

## 5. K系数隔离变压器 (选配)

### 再造零线系统

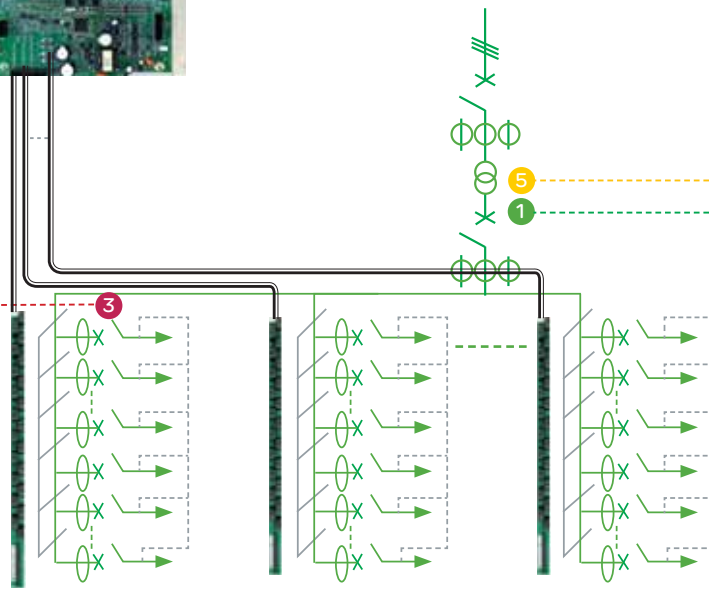
- 功率等级：60KVA-160KVA
- K系数：K-0, K-13, K-20



## 3. 输出断路器组

### 支路电流保护

- 施耐德电气 10 - 63A 微型断路器 Multi9 系列
- EuroStar 紧凑型母线系统
- 更高安全等级
- 更长电气寿命



BCPM可监测多组断路器 (21个位置, 最大63A)

## 1. 输入断路器

### 总进线电流保护

- 施耐德电气 NSX 系列塑壳断路器
- 极致保护
- 精准测量
- 便捷通信

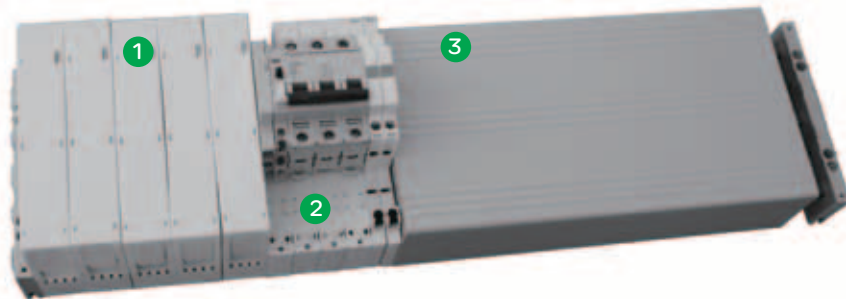


# 支持断路器热插拔的母线系统：

EuroStar 紧凑型母线系统，轻松实现断路器热插拔

- > 在线扩展，机房规模扩大更方便
- > 轻松换相，三相负载平衡更简单
- > 易于拆除和装配，系统调整更快捷

- 通用型母线适配器，适合安装多种电路保护设备，包括断路器、浪涌保护，剩余电流保护等
- 可安装辅助触点模块 OF 或 SD，监测支路断路器通断或故障状态
- 镀锡铜母线，电流承载能力强
- 轻松调相，可单手操作
- 盖板覆盖预留空间，保证设备及人身安全

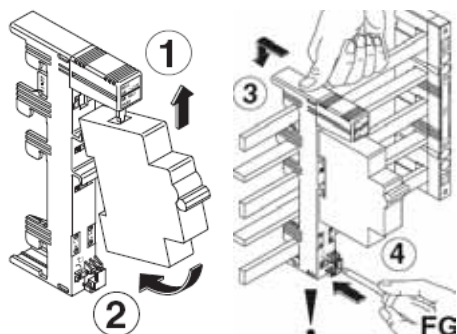


① 输入接线端子

② 实现热插拔功能的适配器

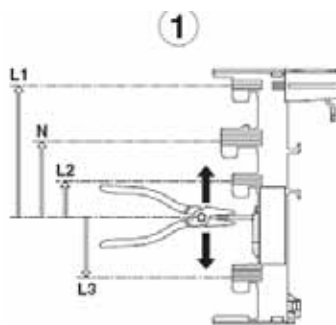
③ 空间盖板

## 安装简便



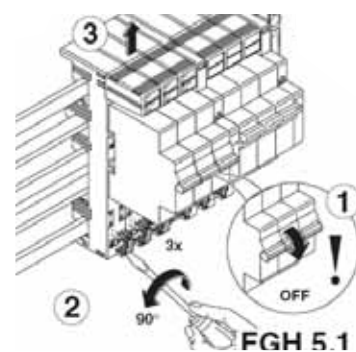
- ① 适配器接线铜触头插入断路器接线口
- ② 断路器底座卡入适配器卡槽中
- ③ 装有断路器的适配器插入母线系统中，按照箭头方向轻推
- ④ 锁住即可

## 调相轻松



- ① 适配器后的调相触片放置于正确的相位(L1,L2,L3,或N)
- ② 向箭头方向按下，卡住即可

## 断路器



- ① 断路器打到 off 状态
- ② 旋转 90 度解锁
- ③ 按照箭头方向，由下向上推出适配器，取下即可

# 技术规格

	60kVA		80kVA		100kVA		120kVA		160kVA	
额定绝缘电压	50Hz/60Hz, 690Vac									
额定工作电压	230V/400V									
相数	3P+N+PE, 3P+PE									
额定频率	50Hz/60Hz									
最大输出回路数	84	最多 126	84	最多 126	84	最多 126	84	最多 126	84	最多 126
尺寸 (宽x高x深)mm	600x1991x1070	750x1991x1070	600x1991x1070	750x1991x1070	600x1991x1070	750x1991x1070	600x1991x1070	750x1991x1070	600x1991x1070	750x1991x1070
重量 kg	255	270	255	270	255	270	255	270	255	270
颜色	黑色									
IP 等级	IP20									
短路电流容量	36kA									
使用环境温度	- 5°C ~ + 40°C									
相对湿度	10% ~ 90%无凝结									
海拔高度	≤ 2000m									
显示屏	高清晰度智能触摸显示屏									
走线方式	同时支持上、下走线									
通风方式	自然通风									
	带变压器选项的精密配电系统									
绕组型式	DYN11									
最大输出回路数	84		84		84		84		84	
尺寸 (宽x高x深)mm	600x1991x1070		600x1991x1070		600x1991x1070		750x1991x1200		750x1991x1200	
重量 kg	295		595		660		770		955	
通风方式	强迫风冷 2 + 1 风扇									

