



# Vista previa de la presentación

Jaime Islas – Team Captain

Leonardo Rosales – Technical Consulting Engineer

<https://bit.ly/CL5es-may24>



Webinar Community Live - Comunidad de Cisco

## Migración de Fabric Interconnects 6200 a modelos 6400/6500

Revisaremos juntos todas las consideraciones que se necesitan tomar en cuenta -tanto físicas como de configuración- antes, durante y después del proceso de migración. ¡Aparte su lugar y asista a nuestro webinar!

Jueves 30 de Mayo 2024

# Fabric Interconnect 2da Generación EOS

Los Fabric Interconnect modelo 6248/6296  
terminarán su ciclo de vida con el fin de soporte  
el 31 de Mayo de 2024.

- Compatibilidad con equipos de última generación (UCSX, servidores M6 y M7)
- Actualizaciones de firmware periódicas (corrección de errores y parches de seguridad)
- Posibilidad de gestión con Intersight (IMM)
- Mejoras de rendimiento



Cisco UCS 6248 (1RU)



Cisco UCS 6296 (2RU)

# Descripción General del Fabric Interconnect 4ta Generación

- 54/108 puertos en total.
- 16 Unified ports de 10/25 Gbps para Ethernet, FCoE, o 8/16/32 Gbps de Fibre Channel.
- 6/12 puertos de uplink de 40/100-Gbps para Ethernet.
- Compatibilidad con IOMs: UCS 2204, UCS 2208, UCS 2408.
- Compatibilidad con FEX modelos: Cisco Nexus 2232PP and Cisco Nexus 2232TM-E.
- Compatibilidad con cables breakout para ser utilizados como uplinks
- Rendimiento de 3.82/7.42 Tbps



Cisco UCS 6454 (1RU)



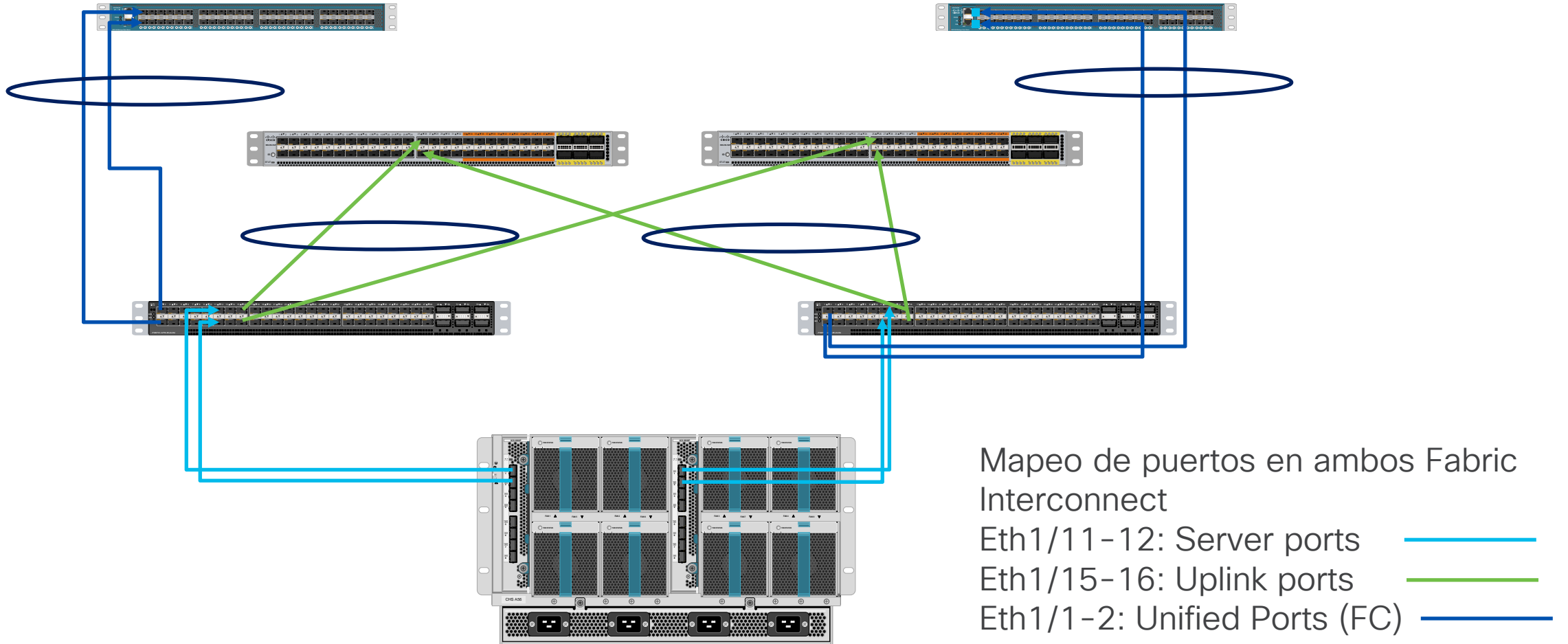
Cisco UCS 64108 (2RU)

# Puntos a destacar

- Los Fabric Interconnects de 4ta y 5ta generación solo soportan Port channel en la Chassis Discovery Policy
- Existen diferencias en mapeo de los Unified ports entre los modelos 6200 y los 6400/6500
- Ajustes como Multicast Hardware Hash, Multicast Optimization en las clases de QoS, Netflow Monitoring se deben deshabilitar
- La configuración de Dynamic VNICs y VMM Integration se eliminará al hacer la migración



# Topología después de la migración



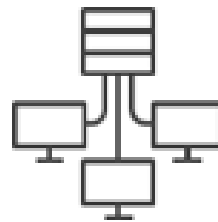
# Errores comunes

- Chassis Discovery Policy no configurada como Port Channel

```
Local fabric interconnect model(UCS-FI-6454)
Peer fabric interconnect model (UCS-FI-6296UP)
Installer is checking for compatibility with the peer fabric interconnect. Please wait...
=====
Fabric Ports found which are NOT in port-channel. Before proceeding, acknowledge the following chassis/FEX IDs:
1
=====
Local and peer fabric interconnect are compatible to migrate. Continuing with the installer...

Apply and save the configuration (select 'no' if you want to re-enter)? (yes/no): █
```

- Mapeo incorrecto de puertos
- Uso de VLANs reservadas
- Puertos de FC de 8 GB usando el Fill Pattern ARBFF



Buscamos nuevos expertos para traer más temas...  
¡No se pierda nuestro próximo webinar el jueves 30 de mayo!

 [¡Inscríbese ahora!](#)

## Nuestros eventos anteriores



### [Explorando CUBE Local Gateway con Webex Calling](#)

**Webex Calling / 23 Mayo 2024**  
Luis Martínez Botello y Claudia Lazo

Sumérjase en el mundo de CUBE Local Gateway con Webex Calling en este webinar esencial. Con un enfoque en la configuración de registro de CUBE Local Gateway (Basado en registro), técnicas de resolución de problemas y consejos prácticos, le proporcionamos las herramientas necesarias para manejar eficazmente cualquier situación con TAC.



### [Navegando Webex Suite AI junto con Vidcast y Slido](#)

**Webex / 21 Mayo 2024**  
Ruth Ramírez y Luis Gómez Rocandio

Únase a nosotros en este webinar exclusivo donde presentaremos a través de demostraciones en vivo y casos de uso, ¡las últimas y mejores actualizaciones de la plataforma Webex! Para quienes no lo saben aún, Webex está revolucionando la forma en la que uno se conecta, comunica y colabora. Experimente de primera mano cómo estas funcionalidades avanzadas pueden potenciar el trabajo remoto y sus reuniones virtuales.