



VISTAZO AL EVENTO

Comunidad de Soporte de Cisco - Webcast con el Experto

Redes Inalámbricas Empresariales gestionadas desde la Nube con Meraki

25 de Enero 2018

con Mauricio Martinez

Regístrese ahora: <http://bit.ly/Sneak-Meraki-Cloud>



Agenda

- Introducción
- Arquitectura y filosofía de desarrollo
- Demo del Dashboard
- Portafolio y principales capacidades
- Sesión de preguntas y respuestas

Principios de Producto Meraki



Hacer “desaparecer” la tecnología

Enfocados en resolver problemas, no en hacer funcionalidades

Construir una solución completa

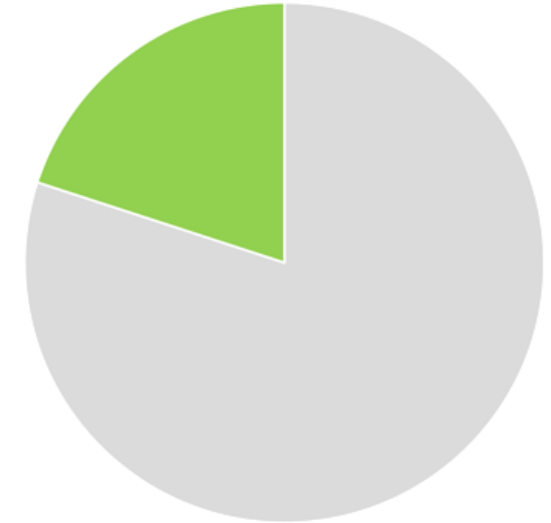
¿Podemos hacer las cosas más simples?



Obsesionados por los clientes, no por la competencia

Escuchamos retroalimentación directamente de los usuarios para incorporar eso en desarrollos futuros

Usamos los ciclos de desarrollo para la entrega de funcionalidades diferenciadas



Regla 80/20

Proveemos la solución completa para el 80% de los clientes

Proveemos APIs & Expansiones para el resto

No todas las funcionalidades valen la pena la complejidad de implementarlas

Cisco Meraki



Gestion de dispositivos móviles



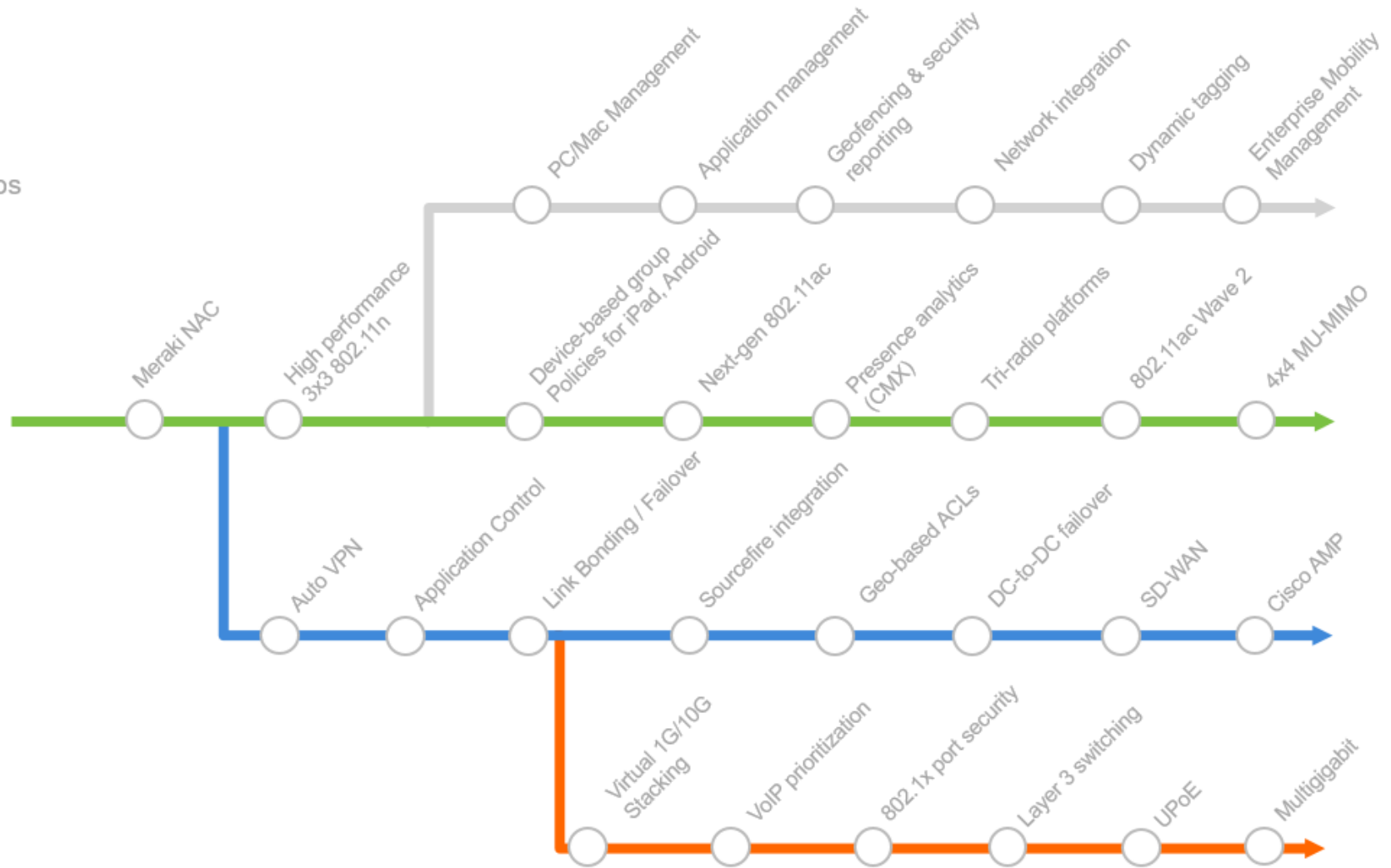
Meraki MR
Wireless LAN



Meraki MX
Seguridad

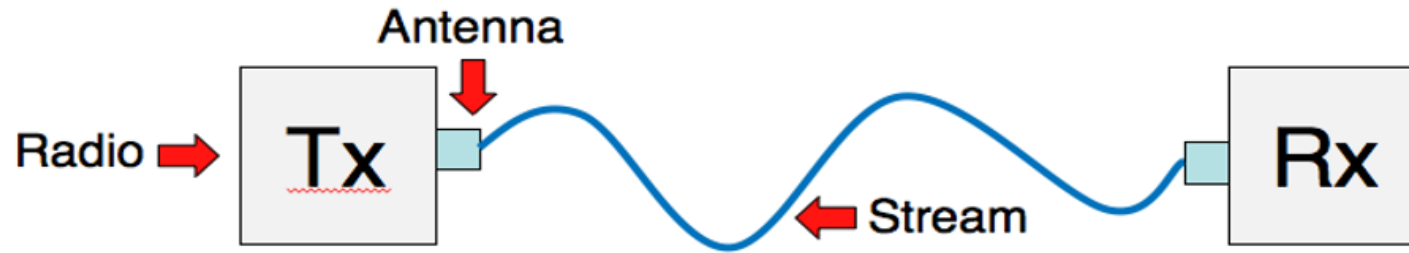


Meraki MS
Ethernet Switches



Tx, Rx, y “Spatial Streams” (flujos espaciales)

Cada radio inalámbrico requiere una antena para enviar y recibir una serie de datos (data stream)

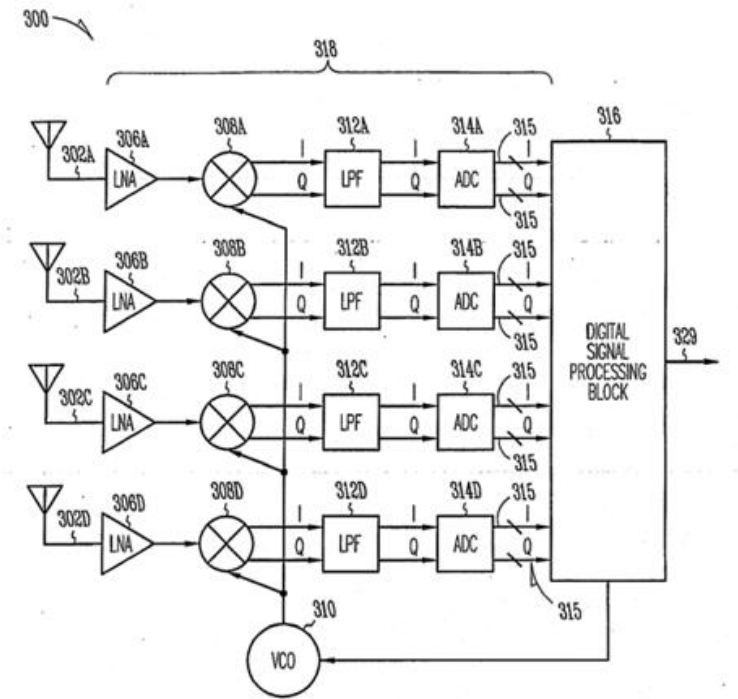
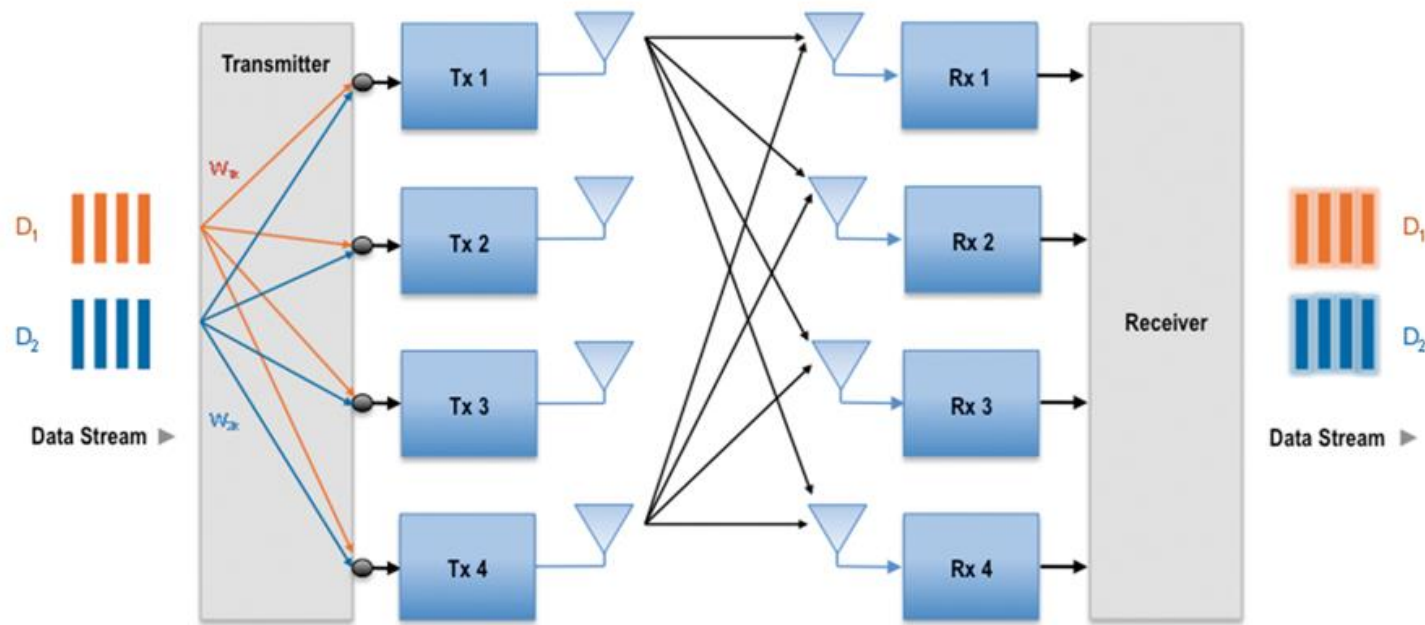


Para obtener tasas mayores, más antenas Tx/ Rx y “streams” se pueden adicionar

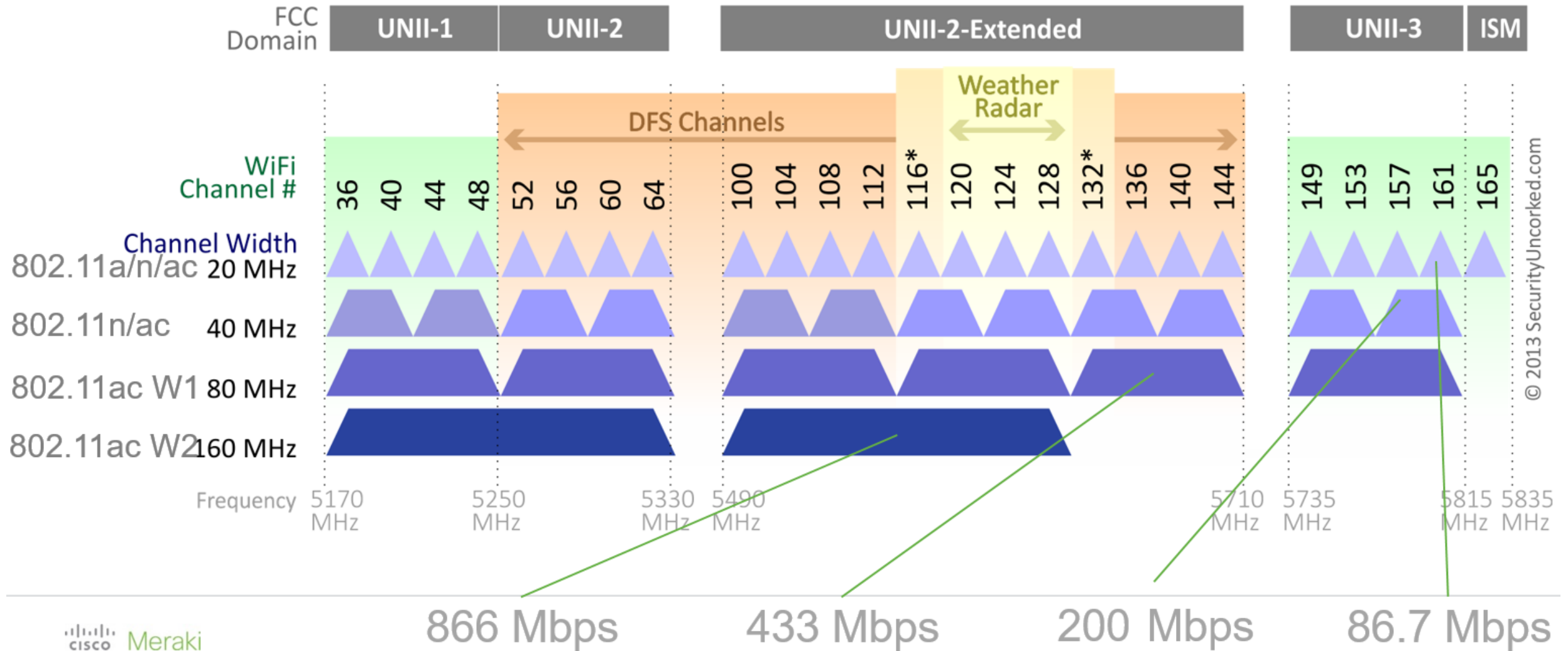


E.g., 1 stream = 400 Mbps, 2 streams = 800 Mbps, 3 streams = 1.2 Gbps (mcsindex.org)

Multiple Input Multiple Output (MIMO)



Ancho de canales (channel widths)



© 2013 SecurityUncorked.com

Encuentre información adicional de los **Meraki**
en la Comunidad de Soporte de Cisco o en Cisco.com

Meraki MX: Seguridad integral a tu alcance - Webcast Video

<https://supportforums.cisco.com/t5/wireless-mobility-videos/meraki-mx-seguridad-integral-a-tu-alcance-webcast-video/ba-p/3104106>

Webinars de Arquitectura - Cisco Meraki Overview

<https://supportforums.cisco.com/t5/secci%C3%B3n-exclusiva-para-partners/webinars-de-arquitectura-cisco-meraki-overview/ta-p/3137424>

Si aún no es un usuario registrado, de [Click Aquí](#) para registrarse y conviértase en un participante destacado de la comunita



Esperamos haya disfrutado del vistazo al próximo Webcast.

Recuerde ha sido sólo un adelanto. El 25 de Enero tendrá la oportunidad de ver toda la presentación.



Regístrese ahora: <http://bit.ly/Sneak-Meraki-Cloud>

Durante el webcast usted tendrá la oportunidad de aprender mucho más y además podrá realizar preguntas al experto, mismas que se contestarán en vivo.

¡Nos vemos en el evento!