



VISTAZO AL EVENTO

Comunidad de Soporte de Cisco - Webcast con el Experto

Fundamentos de IP Multicast Routing y sus Modos de Operación: Demo en Vivo

23 de Mayo de 2017

con Mauro Tartara

Regístrese ahora: <http://bit.ly/May23-17-SPWebcast>



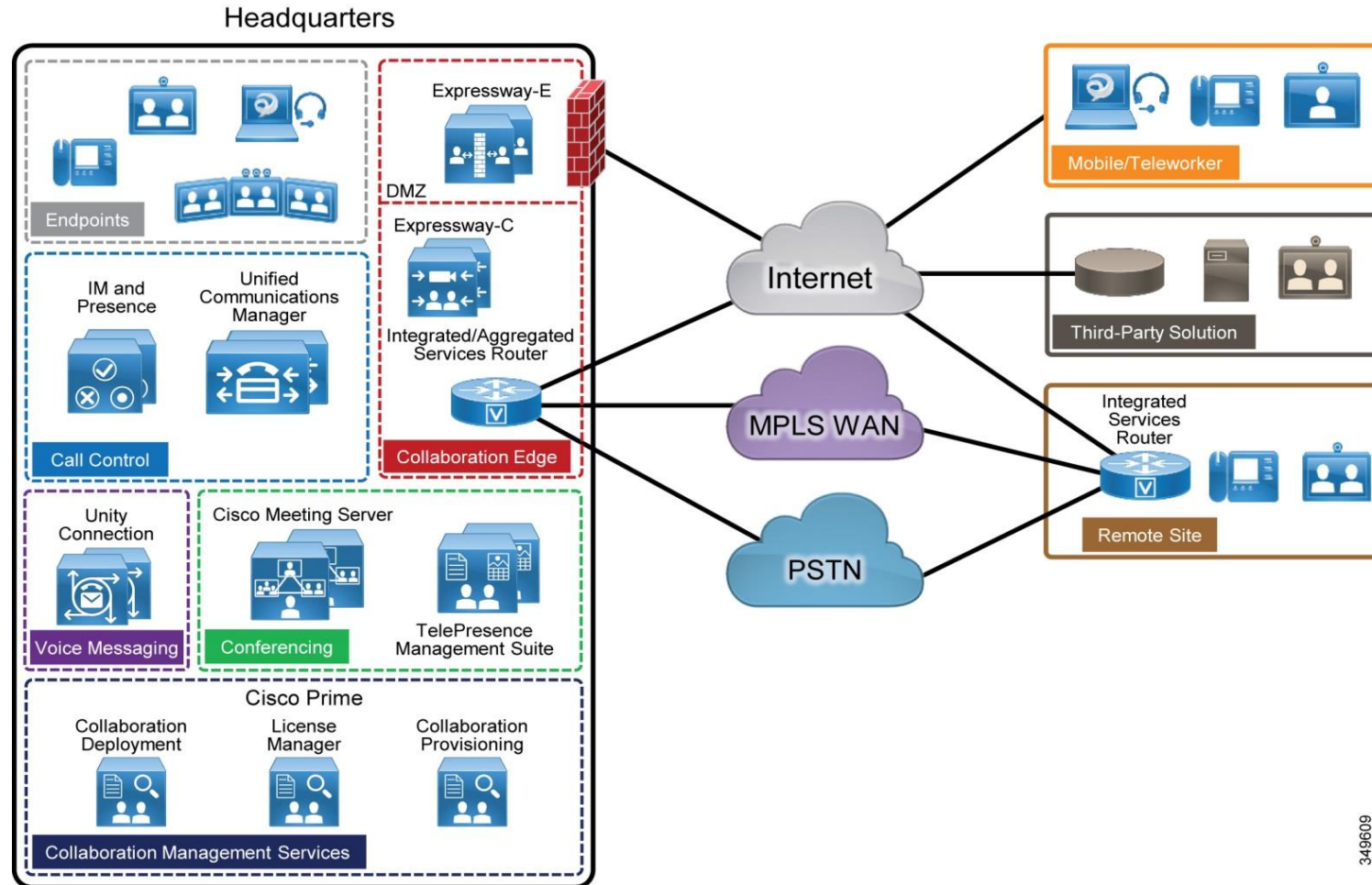
Agenda

- Introducción
- Última versión de CUCM
- Preferred Architecture
- Instalación de CUCM
- Optimización - Administración
- Troubleshooting básico

Última versión de Cisco CUCM

- CUCM 11.5
 - Diferencias marcadas con versión 6
 - Local Route Group
 - Virtualización
- Mejoras de HA
- Sincronización de PIN (EM, Unity)

Arquitectura Preferida



349609

<http://www.cisco.com/c/en/us/td/docs/solutions/CVD/Collaboration/enterprise/11x/116/collbcvd.html>

Instalación de Cisco CUCM

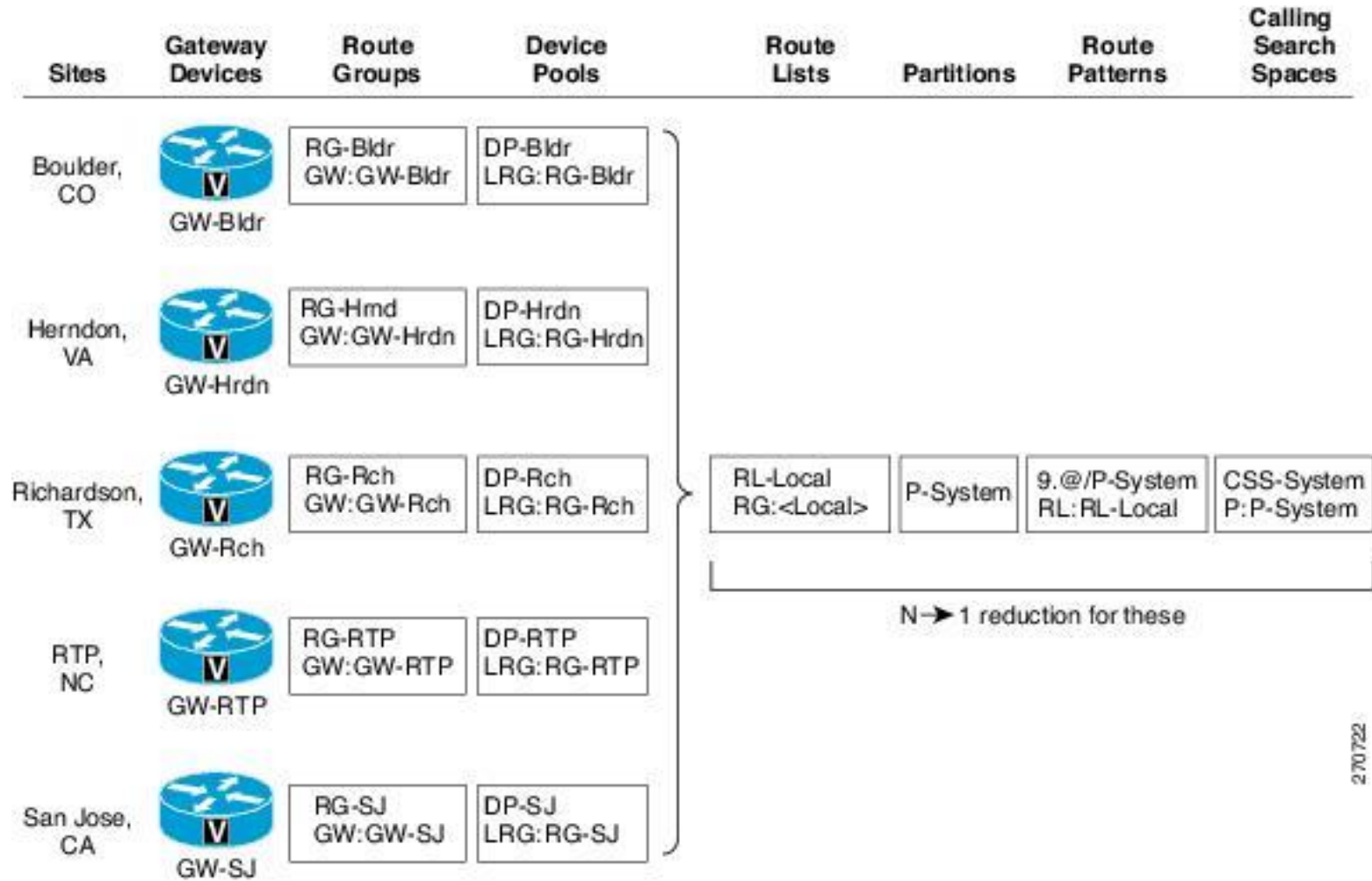
- Potencial crecimiento
- Administración
- Errores comunes

- Migraciones
- PCD

Optimización

- Upgrade de versión
- VCS – Presence
- VCenter
- Licenciamiento
- High Availability

Local Route Group



Encuentre información adicional de la **Comunicaciones Unificadas** en la Comunidad de Soporte de Cisco o en Cisco.com

Startup inicial CUCM

<https://supportforums.cisco.com/es/video/13256341>

Integración de CUCM con el servidor de paginación

<https://supportforums.cisco.com/es/document/13096331>

Si aún no es un usuario registrado, de [Click Aquí](#) para registrarse y convertirse en un participante destacado de la comunidad.



Esperamos haya disfrutado del vistazo al próximo Webcast.

Recuerde ha sido sólo un adelanto. El 23 de Mayo tendrá la oportunidad de ver toda la presentación.



Regístrese ahora: <http://bit.ly/May23-17-SPWebcast>

Durante el webcast usted tendrá la oportunidad de aprender mucho más y además podrá realizar preguntas al experto, mismas que se contestarán en vivo.

¡Nos vemos en el evento!