



VISTAZO AL EVENTO

Comunidad de Soporte de Cisco - Webcast con el Experto

Introducción a los Cisco Catalyst 9000

10 de Julio de 2018

con la Diana Rojas “Cisco Designated VIP”

Regístrese ahora: <http://bit.ly/Cat9k-jul2018>



Agenda

- Introducción
- Comparación y principales ventajas tecnológicas de los 9K
- Actualización de IOS
- Cisco StackWise 480 (9300)
- Cisco StackWise Virtual (Cat9500)
- Demostración

Introducción

- CATALYST 9300 CATALYST 9400 CATALYST 9500
- POE
- Seguridad
- Open IOS XE
- Programabilidad
- DNA Center
- Licencias

	DNA Essentials	DNA Advantage
Network Essentials	Yes	No
Network Advantage	Yes ⁵	Yes

TIPOS DE ACTUALIZACIÓN

VERIFICAR EL MODO ACTUAL CON "SHOW VER"



- INSTALL MODE

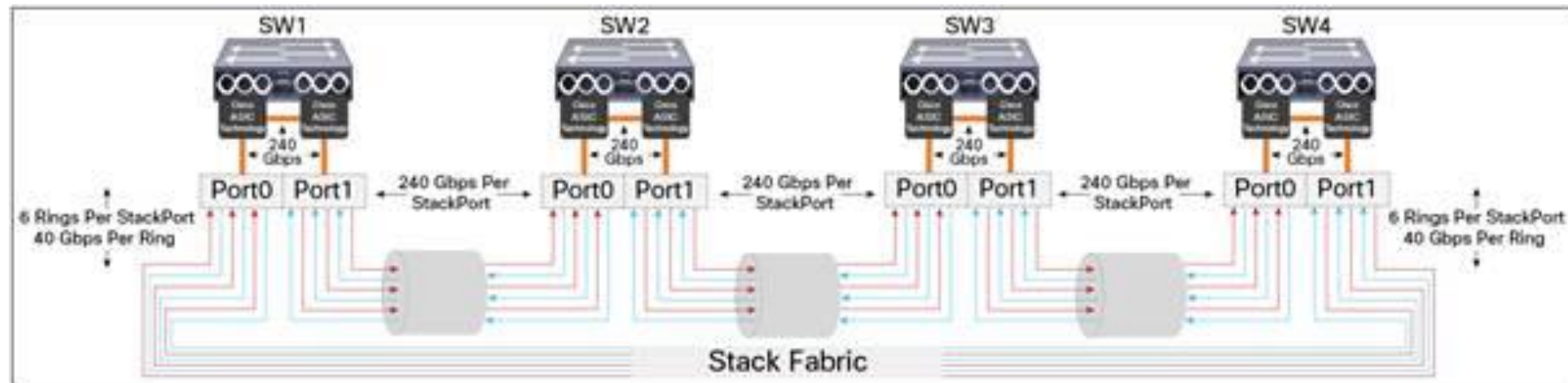
- Apunta a un file de aprovisionamiento **packages.conf**
- Viene por defecto y es el modo recomendado por Cisco
- No es posible bootear el IOS desde una unidad USB o desde un FTP/TFTP

- BUNDLE MODE

- Carga el XE IOS de forma tradicional "monolítica" (usando el .bin)
- Soporta que el IOS sea cargado desde un servidor FTP/TFTP o desde una unidad USB

480

¿PORQUÉ 480?



- Hello and Keepalives
- Fast Stack Convergence

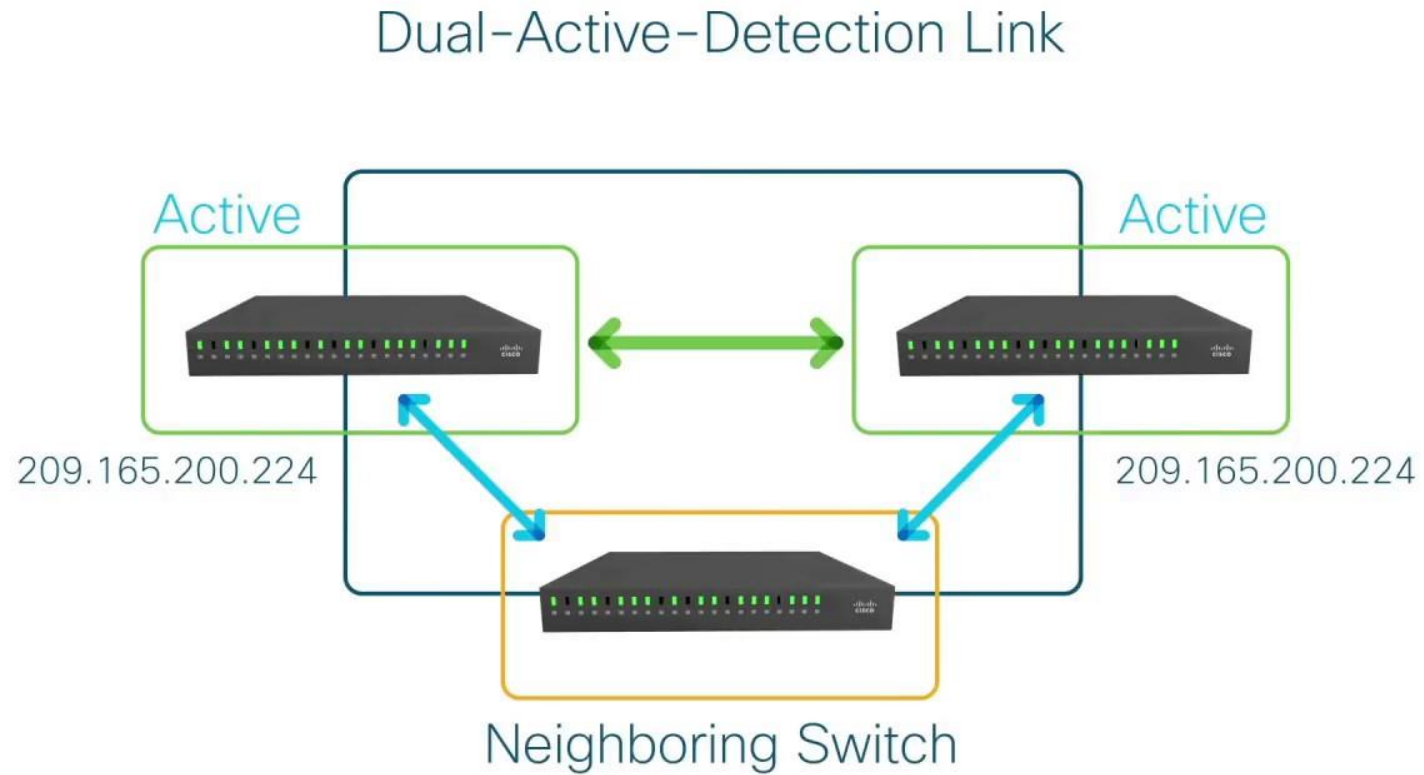
CONFIGURACIÓN

DOMINIO y SVL

```
Device>enable
Device#configure terminal
Device(config)#stackwise-virtual
Device(config-stackwise-virtual)#domain 2

Device>enable
Device#configure terminal
Device(config)#interface TenGigabitEthernet1/0/2
Device(config-if)#stackwise-virtual link 1
Device(config-if)#write memory
Device(config-if)#reload
```

PAGP DUAL-ACTIVE DETECTION



Encuentre información adicional de los **Switches Cisco Catalyst** en la Comunidad de Soporte de Cisco o en Cisco.com

Como configurar un Switch Cisco Catalyst a través de sus comandos

<https://supportforums.cisco.com/t5/routing-y-switching-documentos/como-configurar-un-switch-cisco-catalyst-a-trav%C3%A9s-de-sus/ta-p/3164453>

Cisco Catalyst 9000 Overview

<https://supportforums.cisco.com/t5/network-infrastructure-events/webcast-event-cisco-catalyst-9000-overview/ba-p/3296959>

Si aún no es un usuario registrado, de [Click Aquí](#) para registrarse y conviértase en un participante destacado de la comunidad.



Esperamos haya disfrutado del vistazo al próximo Webcast.

Recuerde ha sido sólo un adelanto. El 10 de Julio tendrá la oportunidad de ver toda la presentación.



Regístrese ahora: <http://bit.ly/Cat9k-jul2018>

Durante el webcast usted tendrá la oportunidad de aprender mucho más y además podrá realizar preguntas al experto, mismas que se contestarán en vivo.
¡Nos vemos en el evento!