



APERÇU DE L'ÉVÉNEMENT

Communauté Cisco – Community Live avec nos experts

Routage et Commutation :
SD-Access, VXLAN, DNA, Architecture et Implémentation

Mardi 31 août 2021
avec Alain Faure

Enregistrez-vous ici :
<https://bit.ly/WEBsp-aug21>



Niveau intermédiaire

Community Live Webinar
**SD-Access, VXLAN, DNA,
Architecture et Implémentation**

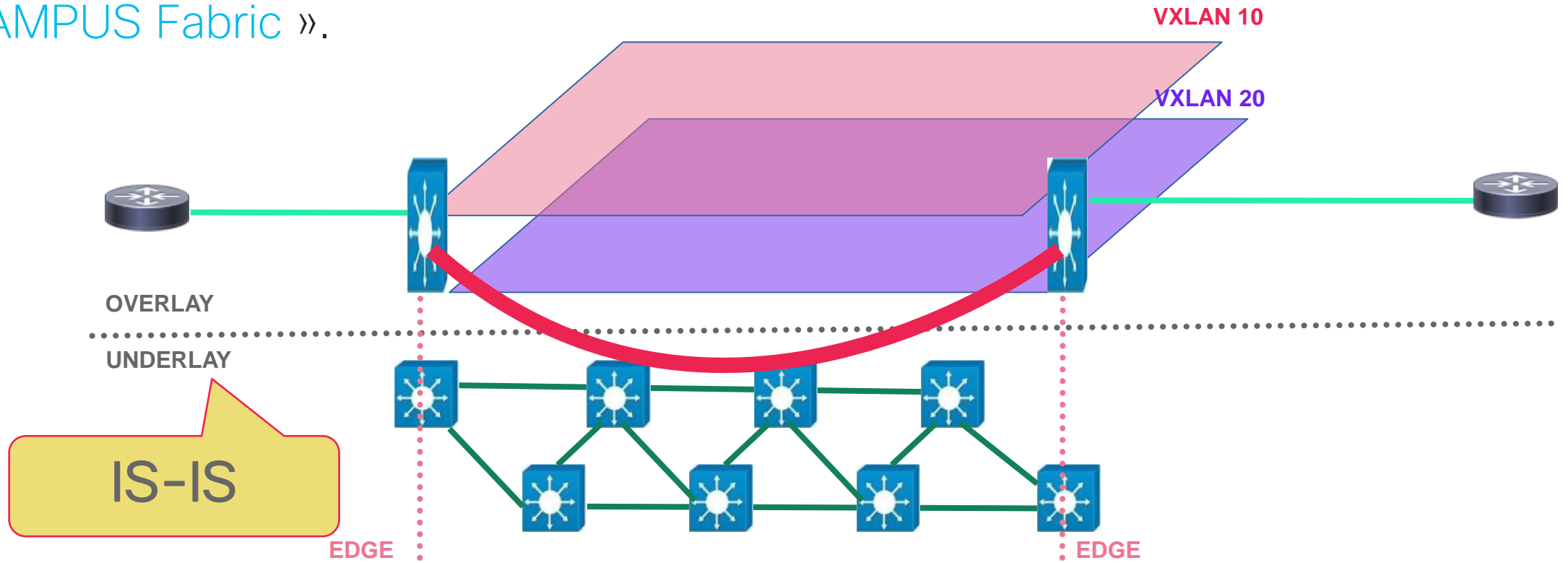
Mise en place de l'overlay Network, détails du Virtual Extensible LAN (VXLAN), tunnels et rôle de DNA.

Août 31, 2021

Inscrivez-vous

Concept de tunnel VXLAN

Cisco SD-ACCESS fabric
est aussi appelé the
« **CAMPUS Fabric** ».



Définitions

Extended Nodes : SD ACCESS pour l'IoT.

IE3300/3400



IE4000/4010



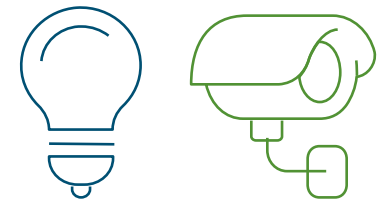
IE5000



Catalyst Digital Building



3560-CX Compact

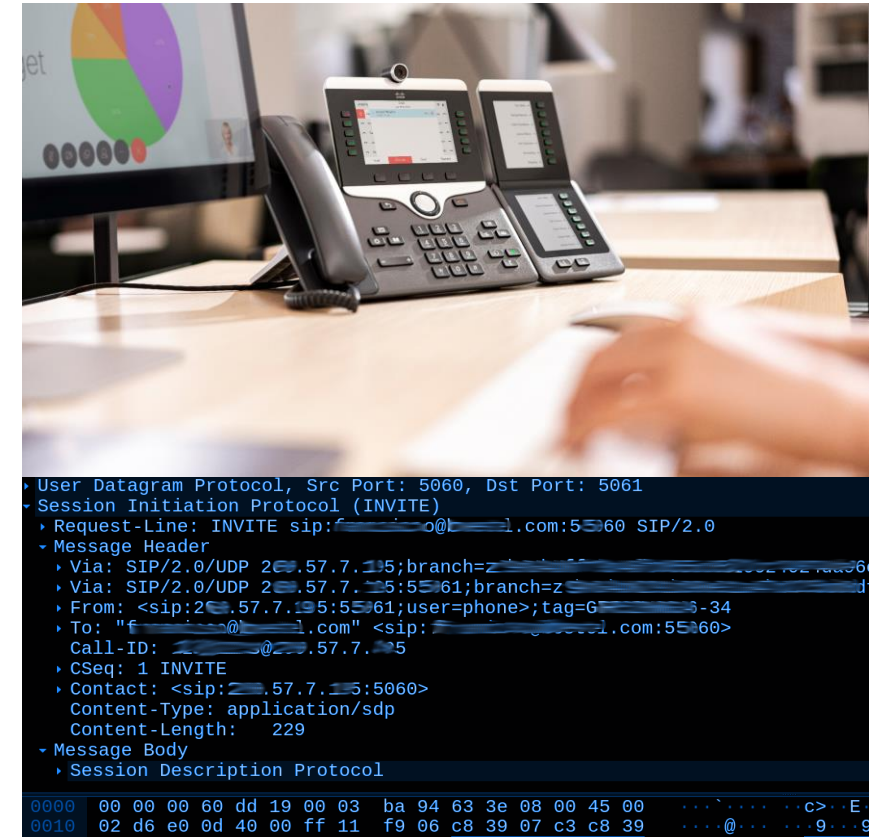


Analyse: Niveau 2 – Logs – SIP

Une fois que vous avez recueilli les logs d'un appel SIP (vous pouvez très bien coupler cela avec la lecture des tickets CDR),

Dans les **messages SIP**, il faut rechercher la partie « **cause** », voici dans Wikipédia la liste des causes possibles :

https://en.wikipedia.org/wiki/List_of_SIP_response_codes



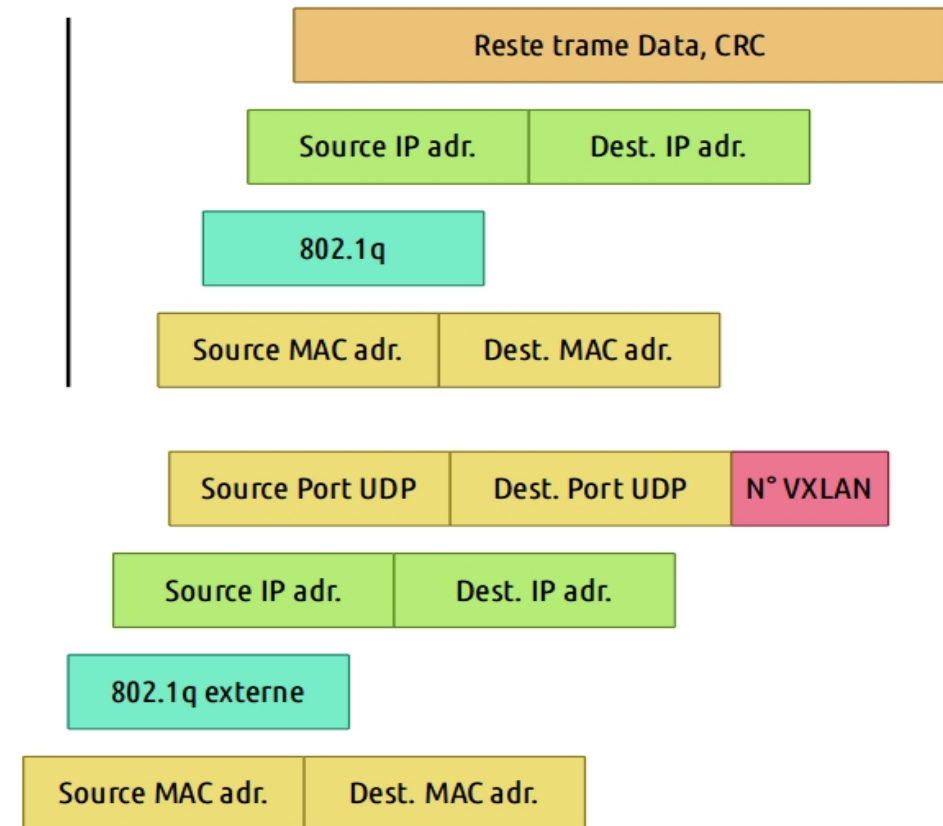
VXLAN encapsulation Niveau 2 et 3

Encapsulation d'une trame Ethernet dans une structure de couche 2 & 3 modèle OSI :

Une couche Ethernet supportant un paquet IP contenant un message UDP

RFC 7348

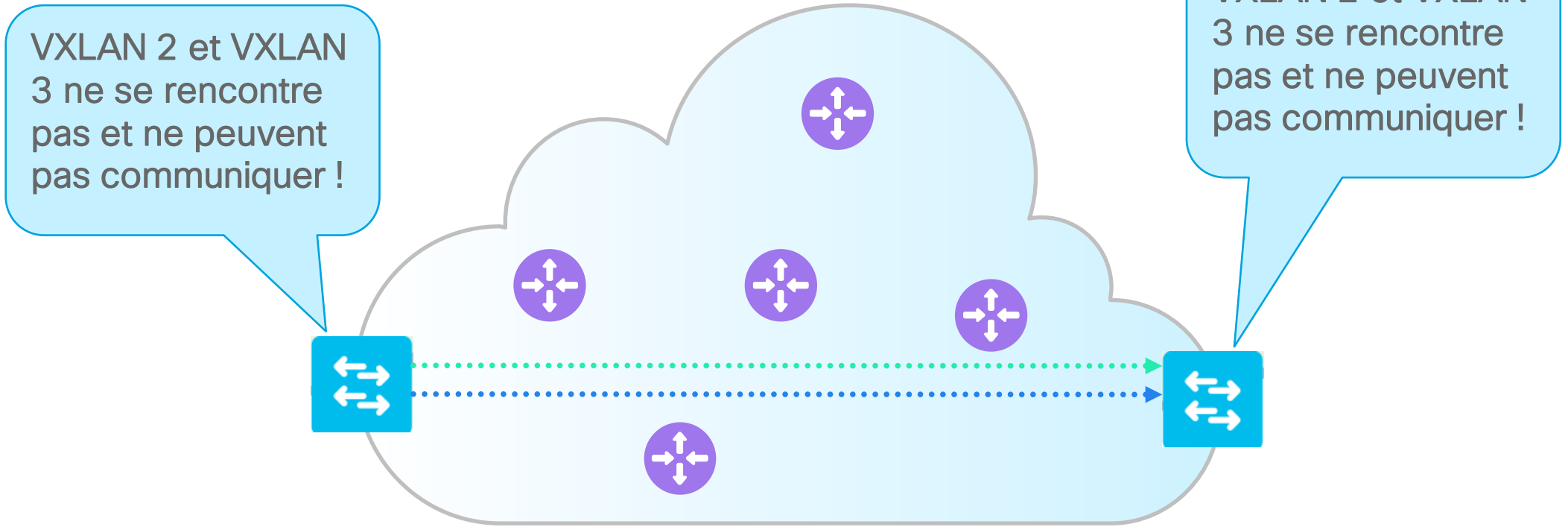
Trame Ethernet classique



VXLAN VN : Numéro de VXLAN

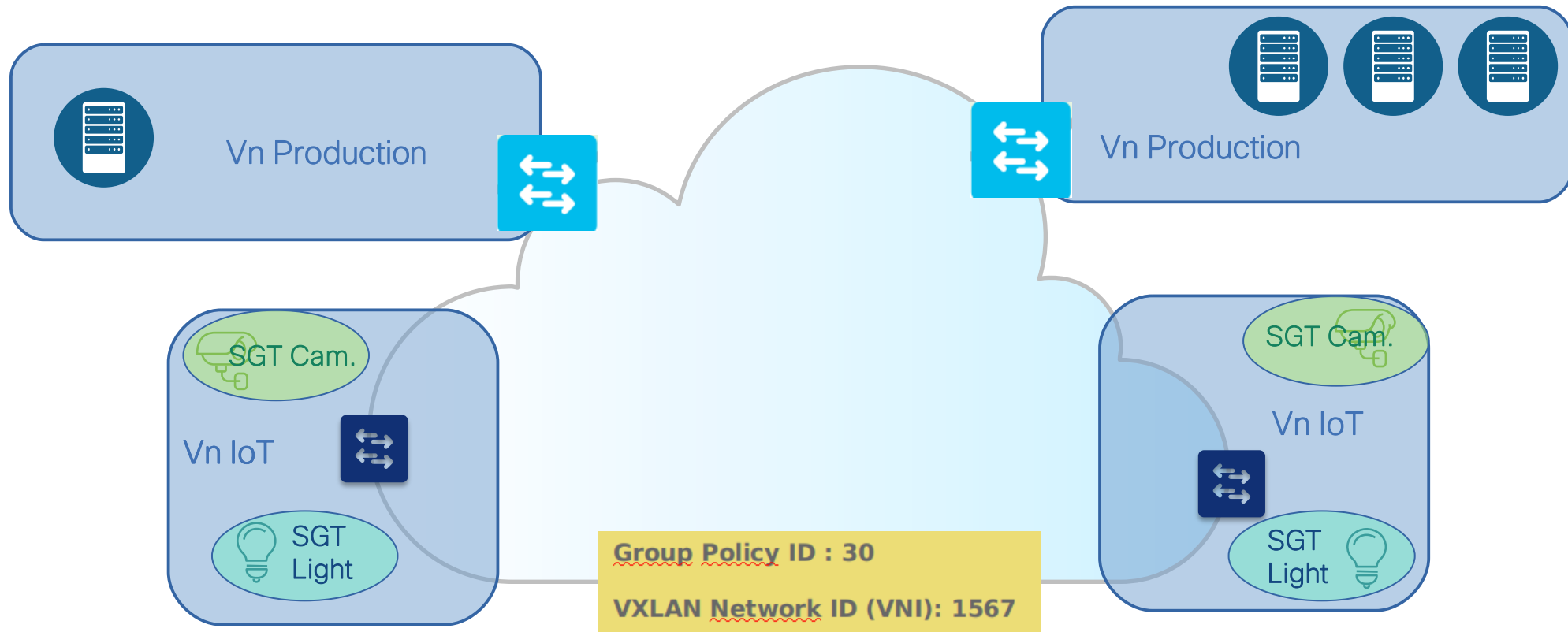
Trajet VXLAN 2➔

Trajet VXLAN 3➔



SD-ACCESS Scalable Group, μ segment. (1)

SGT : Scalable Group Tag (id sur 16bits)



Plus d'informations visitez la Communauté Cisco

Community Live sur Small Business (Petite et Moyenne Entreprise) | [Savoir plus](#)

Nos solutions s'adaptent à vos besoins : que vous suiviez un modèle de travail hybride ou travail à domicile, vous pouvez déployer une protection contre la cybercriminalité et maintenir en surveillance votre lieu de travail. Qu'aimeriez-vous découvrir ? Inscrivez-vous à notre prochain webinaire Community Live et dites-nous quelle est votre préférence.

Comment avoir des réponses très rapidement ? | [Voir la vidéo](#)

Retrouvez les recommandations de nos experts pour pouvoir recevoir des réponses à vos questions d'une façon optimale et dans le moindre délai. Récupérez le canevas qui vous est proposé afin de fournir plus de précisions sur les problèmes que vous rencontrez au quotidien et obtenir les meilleurs résultats!

Si vous n'êtes pas encore souscrit, [enregistrez-vous ici](#) à la Communauté Cisco.



Souhaitant que cette avance du Community Live vous ait plu

Rappelez-vous que ce n'est qu'un aperçu. Le mardi 31 août, vous aurez l'occasion de voir l'intégralité de cette présentation...



Inscrivez-vous maintenant : <https://bit.ly/WEBsp-aug21>

Pendant la diffusion du webcast, vous aurez l'occasion d'apprendre beaucoup plus et vous pourrez également poser des questions aux experts qui vous répondront en direct.
À très bientôt !